

KGT1110 ARAZİ DENEYLERİ



- Arazi Deneylerine Giriş
- Sondaj Teknikleri ve Ekipmanları
- Numune Alma ve Teknikleri
- Arazi Deneyleri
 - Standart Penetrasyon Deneyi
 - Konik Penetrasyon Deneyi
 - Kum Konisi Deneyi
 - Vane (Kanatlı Kesici) Deneyi
 - Plaka Yükleme Deneyi
 - İnklinometre Deneyi
 - Presiyometre Deneyi
 - Basınçlı Su Deneyi
 - Jeofizik Deneyler



Arazi Deneylerine Giriş

PROJE BAŞLANGICI

MASABAŞI ÇALIŞMALAR
(ÖN ARAŞTIRMA)

- Mevcut Jeolojik/Jeoteknik Raporlar
- Topografik Harita / Hava Fotoları
- Plan/Güzergah Bilgileri

ÖN MODEL OLUŞTURMA



TERCÜBELİ PERSONELİN
SAHA KEŞFİ



ARAZİ DENEYLERİ PROGRAMININ
OLUŞTURULMASI

- Deney Tiplerinin Belirlenmesi
(SPT, CPT, Presiyometre,
Dinamik Sondaj vb.)
- Deney Noktaları/Derinliklerinin Planlanması
- Gerekli Ekipman/Personel/Süre Planlaması

ARAZİ DENEYLERİ

< S1 >



LABORATUVAR DENEYLERİ

JEOTEKNİK RAPORLAMA

JEOTEKNİK RAPORLAMA

TASIRIM/İNŞAAT



Arazi Deneylerine Giriş

Zeminin bir yapı için doğal bir taşıyıcı ortam olduğu unutulmamalıdır; bu nedenle zeminin özellikleri doğrudan yapı güvenliğini etkiler. Zemin mekaniği, zeminlerin fiziksel ve mekanik özelliklerini teorik olarak açıklarken; arazi deneyleri bu bilgilerin sahada, gerçek zemin koşullarında belirlenmesini sağlar.

ZEMİN MEKANIĞI VE ARAZİ DENEYLERİ



Arazi deneylerinin temel amacı, zeminin taşıma gücü, oturma potansiyeli, kesme dayanımı ve yeraltı suyu durumu gibi projeyi doğrudan etkileyen parametreleri yerinde ölçmektir.

Elde edilen veriler temel sistemi seçimi, kazı güvenliği ve olası zemin iyileştirme çalışmalarının planlanmasında kullanılır. Laboratuvar deneyleri kontrollü ortamda yapılırken, arazi deneyleri zeminin doğal yapısını büyük ölçüde koruyarak yerinde bilgi sunar; bu nedenle ölçümlerin doğru yapılması, ekipmanın uygun kullanılması ve saha kayıtlarının eksiksiz tutulması büyük önem taşır.

Arazi Deneylerine Giriş

Arazi çalışmalarının planlanması, sağlıklı ve güvenilir zemin verisi elde etmenin ilk ve en kritik aşamasıdır. Çalışmaya başlamadan önce proje alanının ön incelemesi yapılmalı; mevcut haritalar, imar durumu, çevredeki yapılaşma ve daha önce yapılmış zemin etütleri değerlendirilmelidir. Sondaj noktalarının seçimi, yapının oturum alanını temsil edecek şekilde ve zemin değişimlerini ortaya koyacak konumlarda belirlenmelidir. Deney ve sondaj derinliği, planlanan yapı yüküne, temel tipine ve yerel yönetmeliklere uygun olarak kararlaştırılmalıdır. Arazi organizasyonu kapsamında ekipman, personel, ulaşım ve çalışma sırası planlanmalı; zaman kaybını önleyecek bir iş programı oluşturulmalıdır. Düzenli ve planlı bir saha çalışması, hem güvenliği artırır hem de eksiksiz, doğru ve projede kullanılabilir verilerin elde edilmesini sağlar.

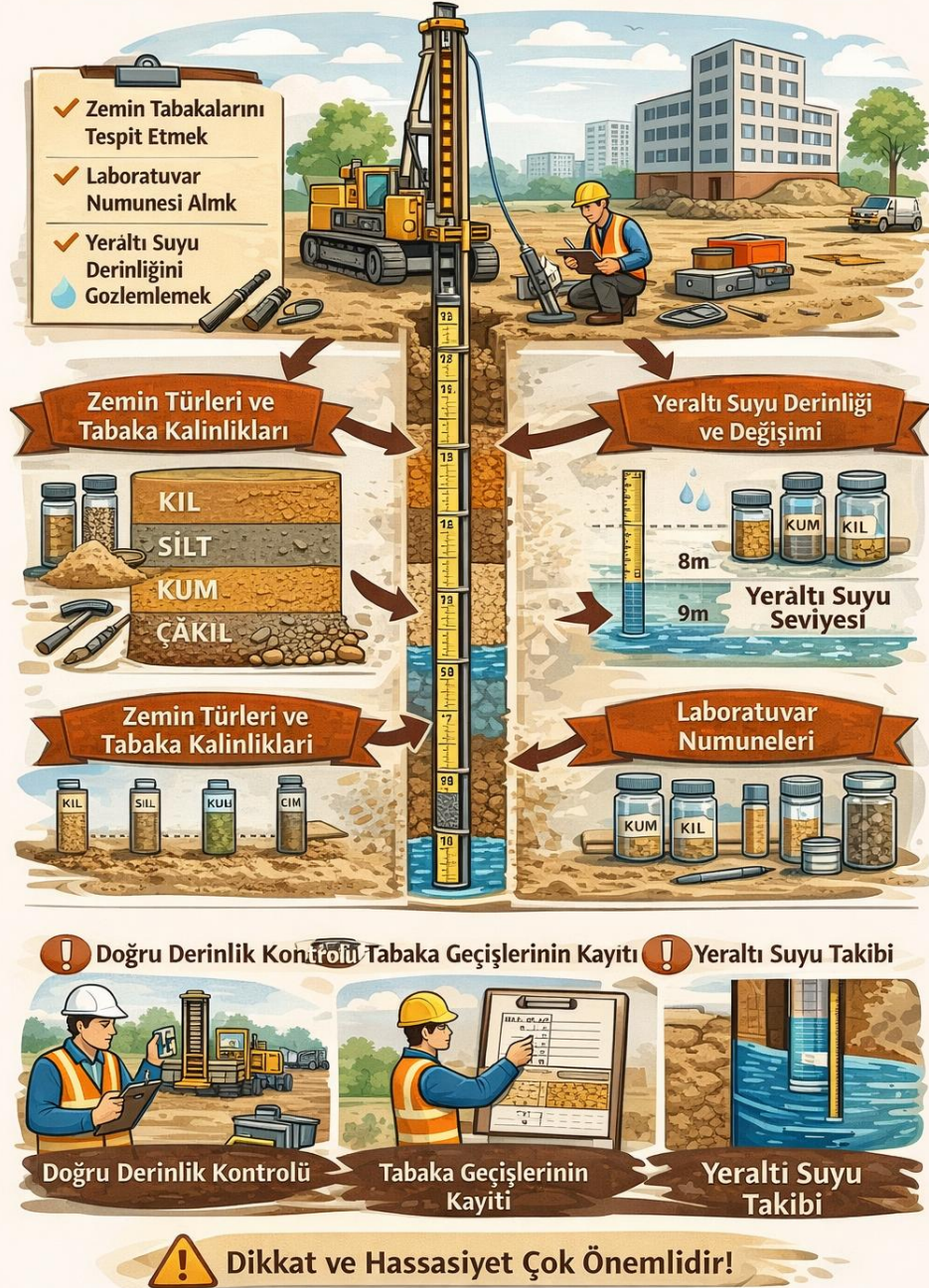
ARAZİ ÇALIŞMALARININ PLANLANMASI



Sondaj Teknikleri ve Ekipmanları

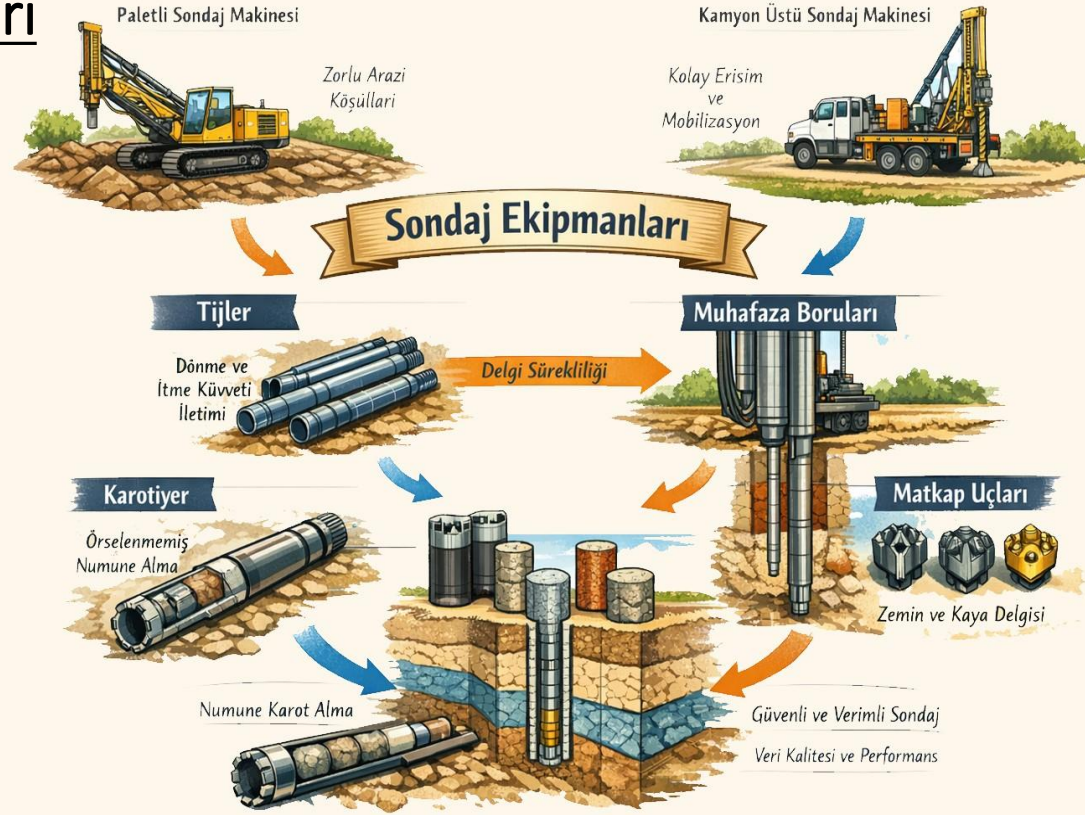
Sondajın temel amacı, yapı yapılacak alandaki zemin tabakalarını derinlik boyunca belirlemek ve zeminin mühendislik özellikleri hakkında doğrudan bilgi elde etmektir. Sondaj sayesinde farklı derinliklerdeki zemin türleri tanımlanır, tabaka kalınlıkları tespit edilir ve zemin profili oluşturulur. Aynı zamanda laboratuvar deneylerinde kullanılmak üzere numune temini sağlanır ve yeraltı suyu seviyesinin derinliği ile zamana bağlı değişimi gözlemlenir. Arazi deneylerinin (örneğin penetrasyon deneyleri) uygulanabilmesi için uygun sondaj kuyusu oluşturulması gerekir. Doğru derinlikte, düzgün ve güvenli açılmış bir sondaj kuyusu; elde edilecek tüm verilerin doğruluğunu doğrudan etkiler. Bu nedenle sondaj sırasında derinlik kontrolü, tabaka geçişlerinin doğru kaydı ve su seviyesinin dikkatli gözlemi büyük önem taşır.

SONDAJ VE ZEMİN İNCELEME SÜRECİ



Sondaj Teknikleri ve Ekipmanları

Sondaj ekipmanları, zemin ve kaya ortamının verimli şekilde araştırılmasını sağlayan sondaj makineleri, çalışma koşullarına ve arazi erişimine bağlı olarak genellikle paletli ya da kamyon üstü tipte tercih edilir; paletli makineler engebeli ve zorlu arazilerde hareket kabiliyeti sağlarken, kamyon üstü makineler ulaşımı kolay sahalarda hızlı mobilizasyon avantajı sunar.



Sondaj işleminin ilerletilmesini sağlayan tijler, dönme ve itme kuvvetini matkap ucuna ileterek delginin sürekliliğini sağlar; delgi sırasında kuyu cidarının stabilitesini korumak ve göçmeleri önlemek amacıyla ise muhafaza boruları kullanılır. Kaya ortamında örselenmemiş numune elde etmek için kullanılan karotiyerler, matkap uçları ile birlikte çalışarak silindirik karot numunelerinin alınmasını mümkün kılar. Matkap uçları ise zeminin veya kayanın cinsine göre seçilmekte olup, delme performansını, ilerleme hızını ve numune kalitesini doğrudan etkilemektedir.

Numune Alma

Jeoteknik çalışmalarda kayaç ve toprak zeminlerin jeomekanik özelliklerinin tayini amacıyla arazide çökmelerden ve sondajlardan örnek alınır. Kayaç türü malzemeler, toprak zeminlere oranla daha sağlam ve sert malzemeler oldukları için, bu malzemelerden örnek alınırken örneğin yapısı kolay bozulmaz, dolayısıyla kayaç örnekleri pratik amaçlarla örselenmemiş olarak kabul edilir.



Örselenmiş Zemin Örnekleri

- Örselenmiş Numune Alımı
- Sınıflama Deneyleri
- İndeks Deneyleri



Örselenmemiş Zemin Örnekleri

- Dayanım Deneyleri
- Deformabilite
- Konsolidasyon



Örselenmemiş Zemin Örnekleri

Kaya Zemin

Örnekleme sırasında ve sonrasında örselenme, daha çok toprak zeminlerde ve kaya-toprak zeminler arasındaki geçiş malzemelerinde meydana gelmektedir.

Örselenmiş zemin örnekleri, zemin sınıflamasına ve indeks parametrelerin tayinine yönelik deneylerde kullanılır. Dayanım, deformabilite ve konsolidasyon özellikleri gibi mühendislik tasarımında esas alınan parametreler ise, örselenmemiş örnekler üzerinde tayin edilmek zorundadır.

Numune Alma ve Örnek Sınıfları

Kalite Derece	Tayin Edilebilecek Zemin Özelliđi
1. Sınıf – Örselenmemiş (blok örnek)	Sınıflama deneyleri; tane boyu çözümlmeleri ve indeks özellikler; nem içeriđi; birim hacim ađırlık; <u>dayanım, deformasyon ve konsolidasyon</u> özellikleri
2. Sınıf – Örselenmemiş (zemine itilen– sürülen ince çeperli tüple alınmış örnek)	Sınıflama deneyleri; nem içeriđi; birim hacim ađırlık
3. Sınıf – Örselenmiş (kuru kazılarda veya sondajlarda kil kesicisi veya kalın çeperli tüple alınmış örnek)	Sınıflama deneyleri; nem içeriđi
4. Sınıf – Örselenmiş (nemli kazılarda veya sondajlarda kil kesicisi veya kalın çeperli tüple alınmış örnek)	Sınıflama deneyleri
5. Sınıf – Örselenmiş (nemli kazılarda veya sondajlarda kohezyonsuz zeminlerden kalın çeperli tüple alınmış örnek)	Sadece jeolojik birimlerin ve istifin belirlenmesi; deneyler için temsil edici nitelikte deđil

Örselenmemiş Örnek Alma Teknikleri

Örselenmemiş örnek alımında yaygın olarak kullanılan yöntemler ve/veya gereçler verilmiştir:

A. Deney veya deneme çukurlarından blok örnek alımı

B. Zeminin içine itilen örnek alıcılar

a. Açık tüpler

(i) Kalın çeperli tüpler (U100tüpleri)

(ii) ince çeperli tüpler (Shelby)

b. Pistonlu örnek alıcılar

(i) Serbest pistonlu örnek alıcılar

(ii) Geriye çekilebilir pistonlu örnek alıcılar

(iii) Sabit pistonlu örnek alıcılar

C. Döner (rotary) sondajlarda kullanılan örnek alıcılar

(i) Karotiyerler

(ii) Denison karotiyeri

D. Kumlardan örnek alıcılar

(i) Bishop kum örnekleyicisi

(ii) Delft örnek alıcısı

Blok örnek alımı

Gözlem veya deney çukurlarında sıkı killerden ve dağılmayacak şekilde sıkılığa sahip olan toprak zeminlerden zemin kesilerek / traşlanarak blok örnek alınabilmektedir. Örneklemeye aşamaları Şekil' de verilen blok örnekler, bir kenarı yaklaşık 30 cm olan bir küp şeklinde traşlanarak ve yüzeyleri parafinlenerek ahşap bir kutuya yerleştirilir. Kutu ile örneğin arasında kalan boşluk (en fazla 10 -20 mm olabilir), örneğin nemini kaybetmemesi ve nakliye sırasında örselenmemesi için parafinle doldurulur.

1. Çukur Açma



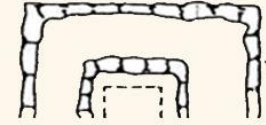
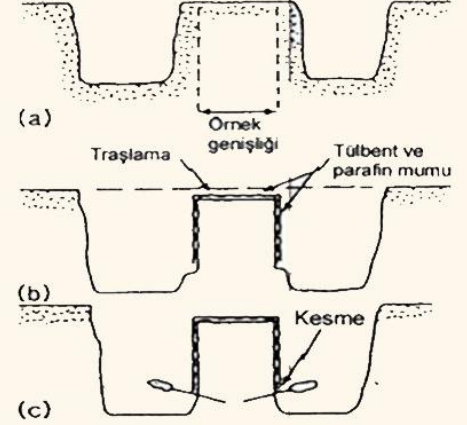
2. Kenarların Traşlanması ve Örneğin Kesilmesi



3. Parafin Mumla Dolgulu Ahşap Kutu

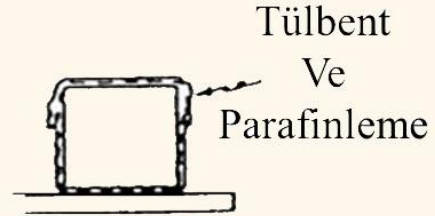


4. Laboratuvara Taşınma



(d) traşlama

(e)



Açık Tüplerle Örnek Alımı

1-)Kalın Çeperli Tüpler

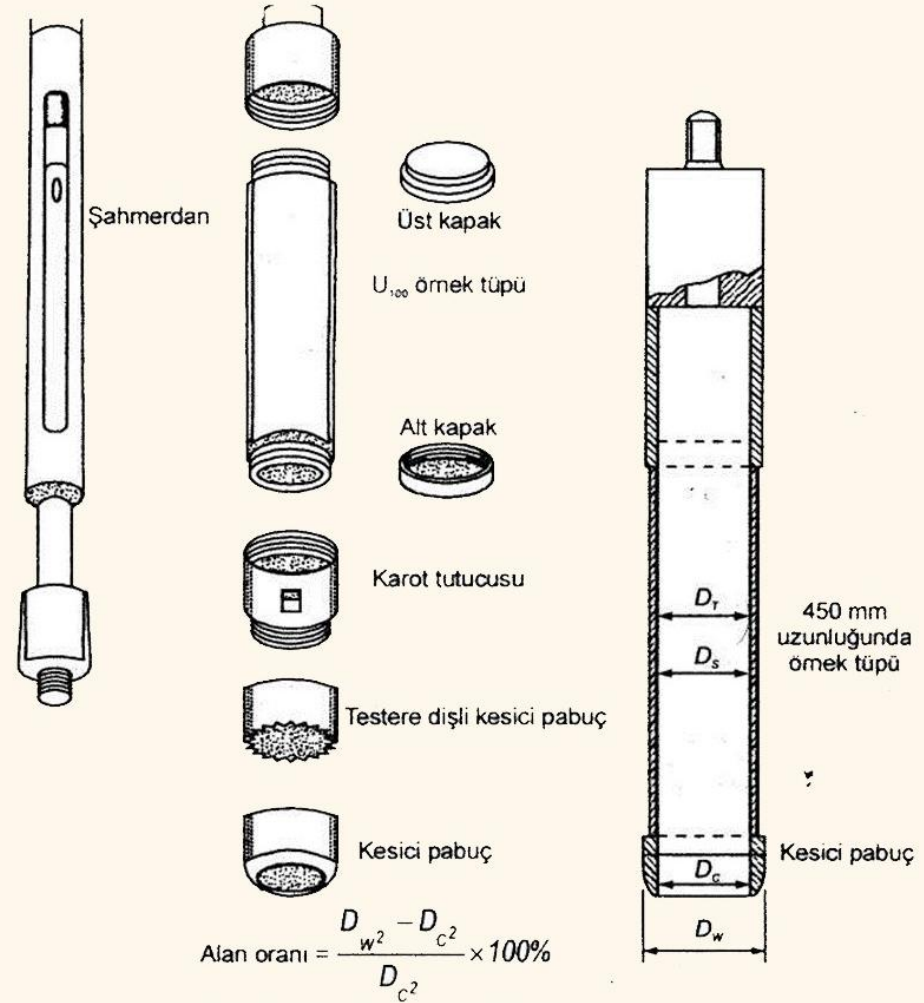
100 mm çaplı ve ucunda kesici pabucu olan bu tüpler burgulu ve çakmalı sondajlarda kullanılırlar. Tijlere takılan tübün üst kısmındaki supap, örneğin tübe girmesi sırasında tüpteki havanın ve suyun çıkmasına olanak sağlar.

Bu tüplerle örnek alınırken, ince çeperli tüplere oranla, örselenmenin derecesi biraz daha fazladır. Bu tüplerle örnekleme yapılabilecek zemin türleri ve örnekleme kaliteleri aşağıda verilmiştir.

a)Düşük kıvamlılığa sahip sıkı, kohezyonlu ve ince taneli zeminlerde, 1. ve 2. sınıf örnek.

b) Hassas killerde, 2. sınıf örnek

c)Kırılgan veya sık aralıklı fisürlü malzemelerde / zayıf kayalarda, sert killerde ve ayrılmış şeylerde, 3. sınıf örnek



$$\text{Alan oranı} = \frac{D_w^2 - D_c^2}{D_c^2} \times 100\%$$

U₁₀₀ tübünün alan oranı ≈ 30%

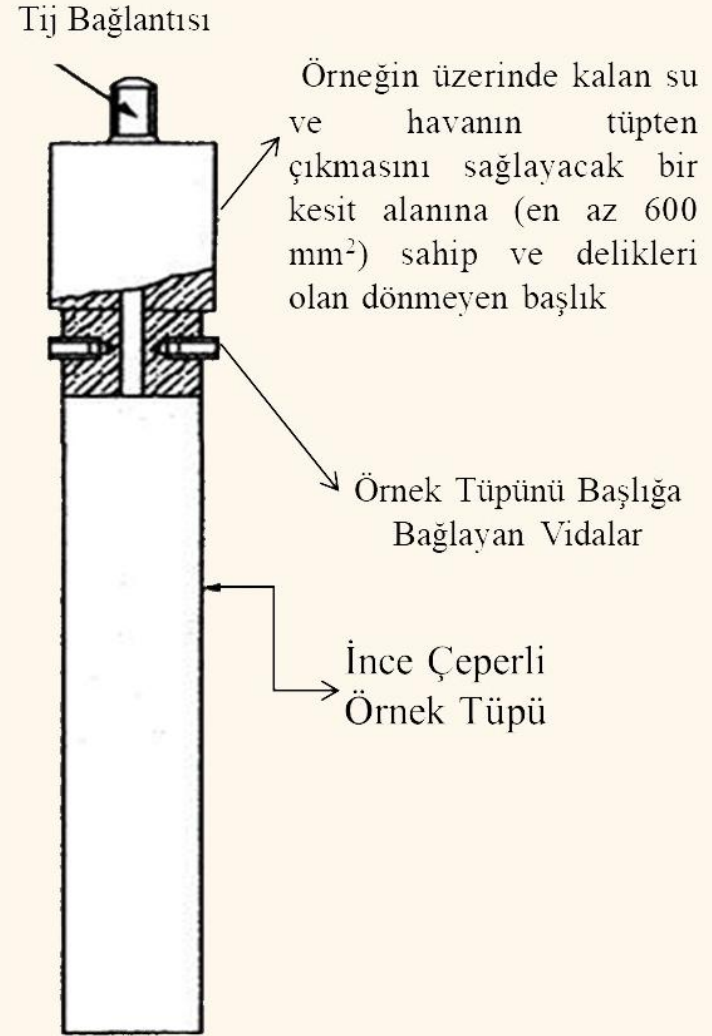
Pistonlu örnekleycinin alan oranı ≈ 10%

Kalın Çeperli U100 Tüpler

Açık Tüplerle Örnek Alımı

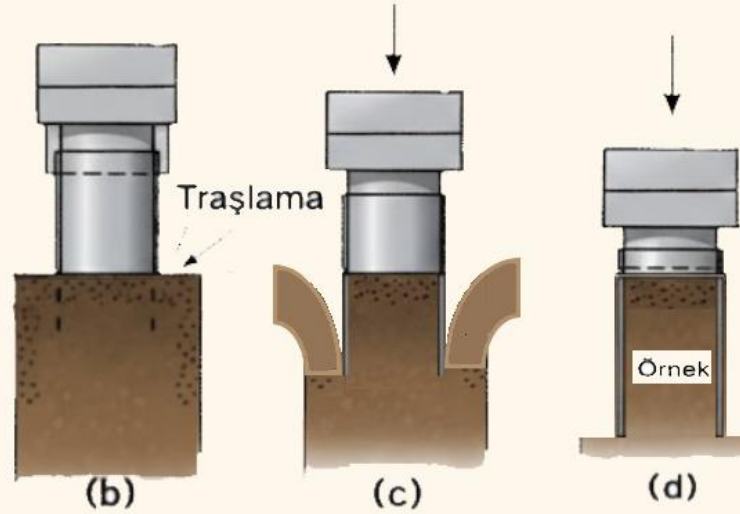
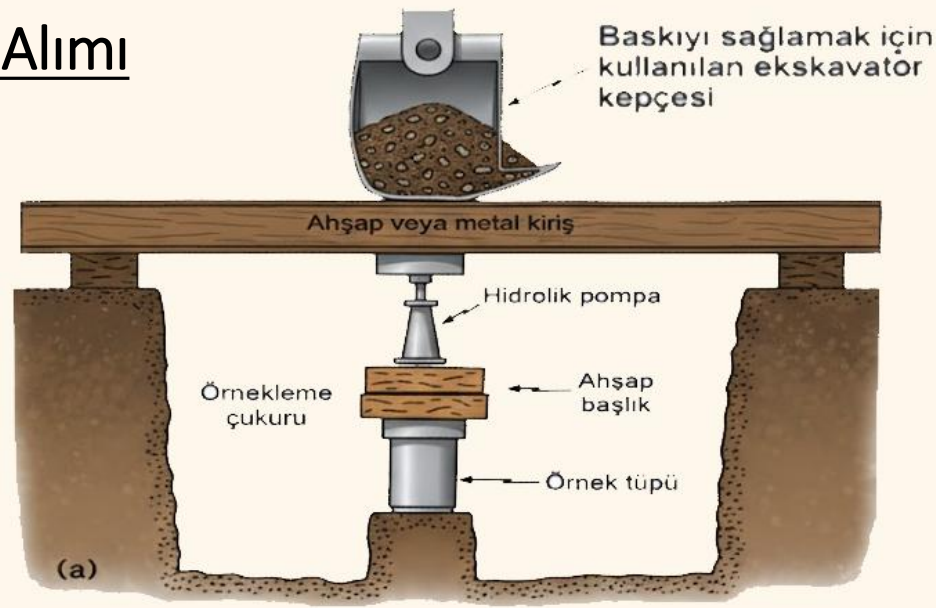
2-)İnce Çeperli Tüpler

Örselenmeye karşı oldukça duyarlı olan zeminlerde kullanılan bu tüpler, iri tane içermeyen, kıvamlı, ince taneli zeminlerde iyi sonuç vermektedir. Bu tüplerle 1. sınıf örnek alınır ve çakma yerine tübün zemine itilerek sokulması, hem tübün hasara uğrama riskini azaltır, hem de örnek kalitesini arttırır. Alan oranı %10, iç ferahlama oranı %1-1.5 olan bu tüplerle 50-60 cm uzunluğunda örnek alınabilmektedir. Sondajlarda kullanılmak üzere, tijlerin bağlanması amacıyla üst kısmında gerekli bağlantı parçası bulunmaktadır.



İnce Çeperli Tüpler

Açık Tüplerle Örnek Alımı



Şekilde gösterilen düzenek kullanılarak, tüpün hidrolik pompa ile zemine itilmesiyle de örnek alınabilir. Örnek alındıktan sonra tüpün iki ağzına parafin dökülerek, örneğin havayla ilişkisi kesilir.

Zemin Türü Örneklem Yöntemi ve Örneklem Kalitesi Arasındaki İlişkiler

Zemin Türü	U100 Örselenmiş Tüp Örnek	Pistonlu Tüp	Bishop Kum Örnekleyicisi	SPT Örneği	Blok Örnek	Dönel Sondajdan Karot Örneği
Duyarlı Kil	2. sınıf	1. sınıf	-	-	3. sınıf	2/3. sınıf
Duyarsız Kil	1/2. sınıf	2. sınıf	-	1. sınıf	3. sınıf	-
Sıkı Kil	2/3. sınıf	-	-	2. sınıf	3. sınıf	2/3. sınıf
Gevşek Kil	3. sınıf	1. sınıf	2. sınıf	3/4. sınıf	3/4. sınıf	-
Sıkı Silt	2. sınıf	2. sınıf	2/3. sınıf	3/4. sınıf	3/4. sınıf	-
Gevşek Kum	-	-	2/3. sınıf	3/4. sınıf	3/4. sınıf	-
İnce Çakıl	-	-	2/3. sınıf	3/4. sınıf	3/4. sınıf	-
Orta/İri Çakıl	-	-	-	3/4. sınıf	3/4. sınıf	1/2. sınıf
Yumuşak Kaya	3. sınıf	-	-	3/4. sınıf	2. sınıf	1/2. sınıf
Sert Kaya	-	-	-	-	1. sınıf	1. sınıf

Zemin mekaniği laboratuvar deneyleri için örnek miktarları

Örneklemenin Amacı	Zemin Türü	Gerekli Örnek Miktarı
Zemin Tanımlaması: Atterberg limitleri, Elek analizleri Nem içeriği Sülfat içeriği Kompaksiyon deneyleri	Kil, silt, kum	1 kg
	İnce ve orta çakıl	5 kg
	İri (kaba) çakıl	30 kg
	Tüm zeminler	25-60 kg
Ayrıntılı Araştırma: Zemin iyileştirmesi ve yapı malzemelerinin detaylı analizi	Kil, Silt, Kum	100 kg
	İnce ve orta çakıl	130 kg
	İri (kaba) çakıl	160 kg

Gerekli örnekler ve/veya örneklenecek malzeme	Toprak zeminler						Saj sualı örnekleri			Kayaçlar																
	Su kullanılarak örnek alımı	Burgu ile örnek alımı	Geri çekmeli kıkıç	Blok örnek	Yarak tüp	Shelby tüpü	Sabit piston	Osterberg pistonu	Emniyet pimli piston	İsveç alüminyum örnekleme cihazı	Denison tüpü	"Pücher" örnekleme cihazı	Serbest düşmeli tüp	Zıplun tiple gravite tüpü	Pratlancy maddeli karot tüpü	Gazla çıkarılan piston	Vibratör	Tek tüplü karotiyer	Çift tüplü karotiyer	Oymar başlıklı çift tüp	M serisi çift tüp	Wire-Line karotiyer	Karot yönlendirme cihazı	Yelpaze karot alma		
Örselenmiş örnekler: YASS üzerinde	X	X																								
Temsil edici örnekler:																										
Yumuşak zeminler			X	X																						
Tüm zeminler					X																					
Örselenmemiş örnekler: YASS üzerindeki kohezyonlu zeminler			X	X																						
Yumuşak-sulu, kil ve siltler							X	X	X	X																
Kohezyonlu zeminler, sert olanlar hariç							X	X																		
Doğal ve kum yoğunluğu için									X																	
Sert zeminler-arkık, tli, kil											X	X														
Sert-yumuşak dizilmiş zeminler												X														
Su altı örnekleri:																										
Temsil edici:																										
5 m'ye kadar pekçok zemin türü													X	X												
12 m'ye kadar çamur ve siltler													X	X	X	X										
Sağlam-sert zeminler														X												
Örselenmemiş:																										
Yumuşak-sıku zeminler															X	X										
Kayaçtan karot alınması:																										
İyi kaliteli kayaç																			X							
İyi-orta kaliteli kayaç																				X						
Düşük kaliteli kayaç																					X	X			X	
Derin sondajlar																							X			
Karot yönlendirmek için																								X	X	
36 inç veya daha geniş çaptakiler için																										

ÖRNEK TANIM KARTI

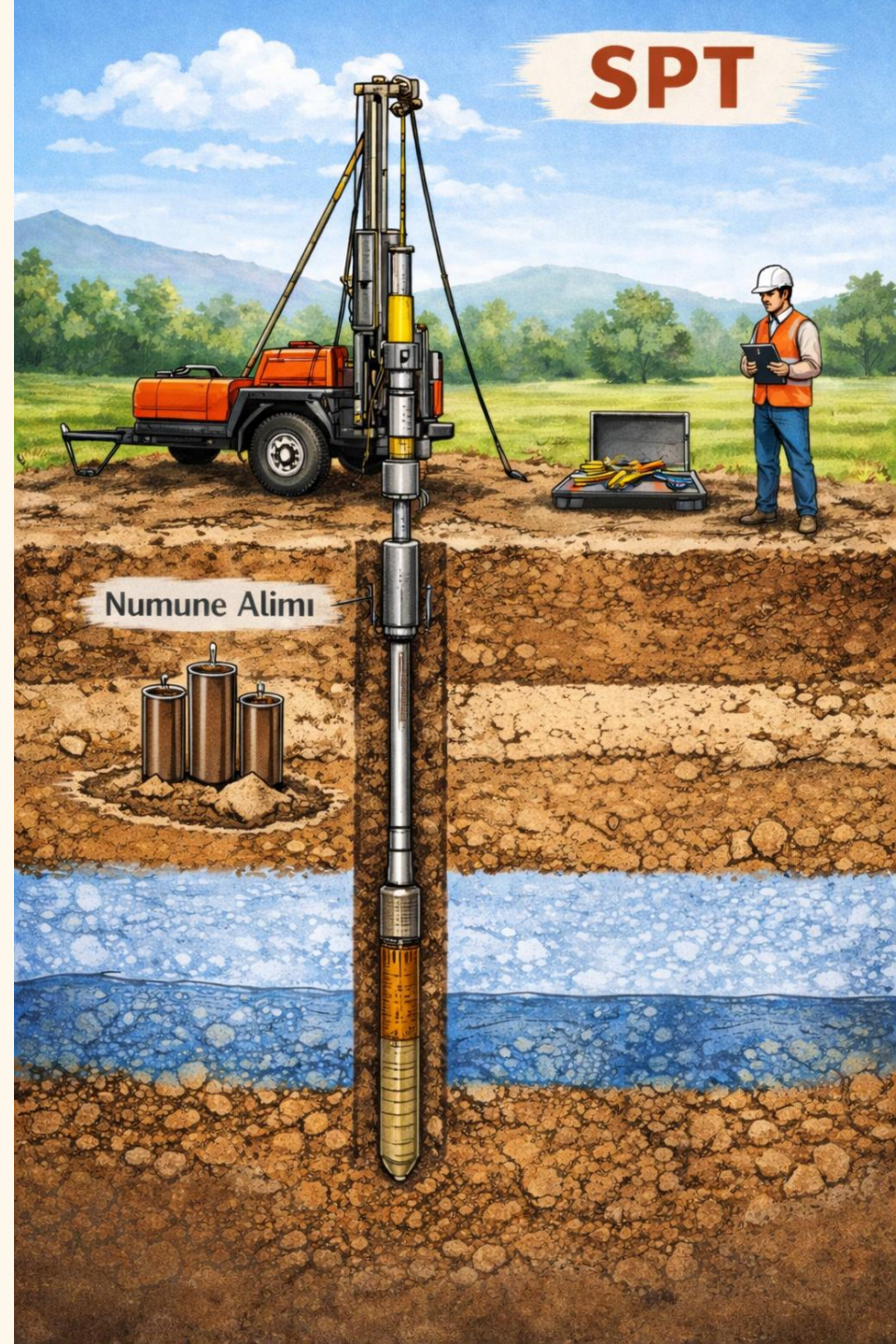
PROJE :
 ÖRNEK NO. :
 LOKASYON :
 TARİH :
 TANIM :
 AMAÇ :

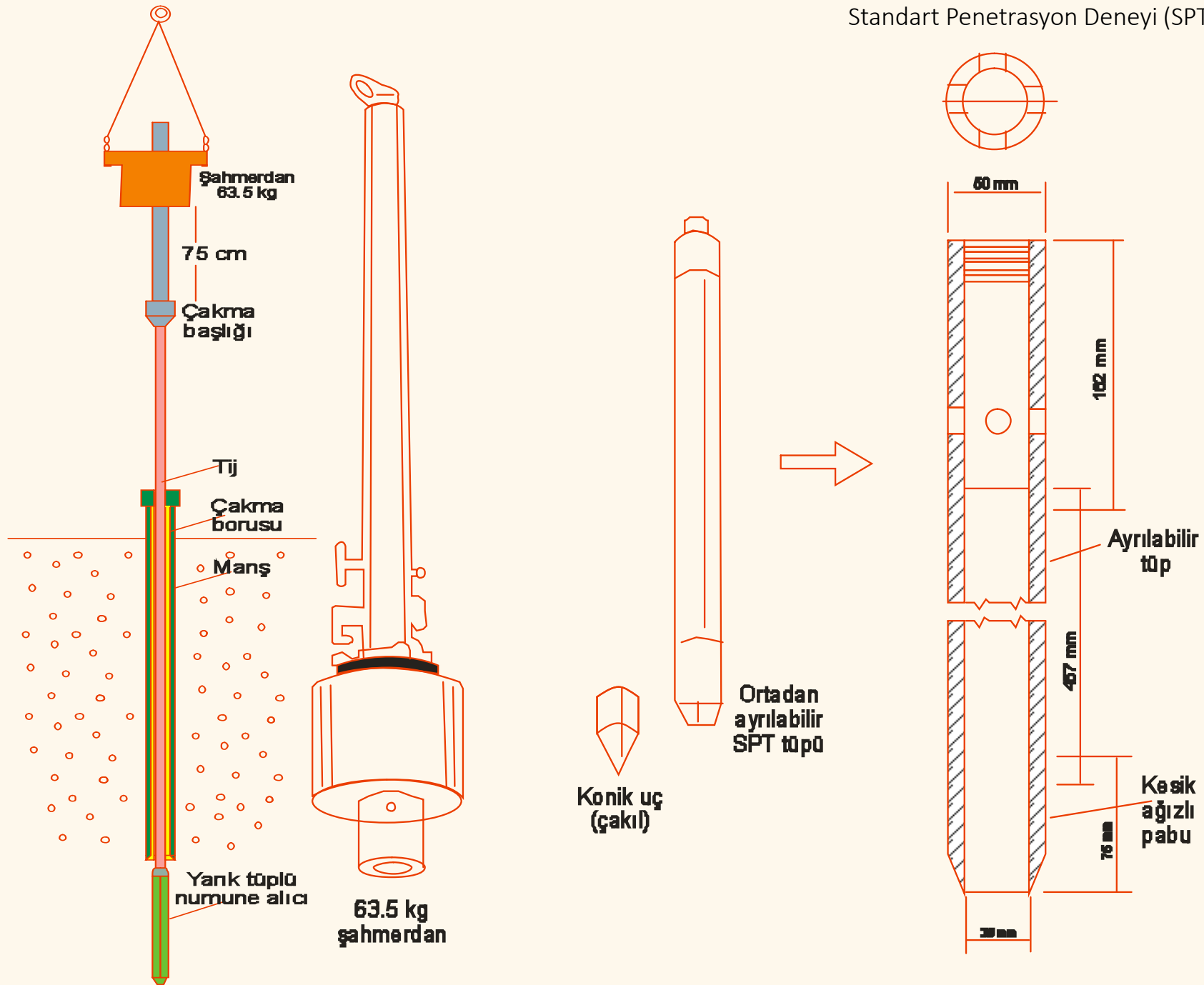
Kavanoza, naylon torbaya ve örnekleme tüpüne alınan örnekler ile blok örnekler için yukarıda verilen örnek tanım kartlarının doldurulmasıyla örneğin muhafaza edildiği koruyucunun üzerine takılması, örneklerin karışmaması ve amaca uygun şekilde kullanılması açısından önem taşır.

Standart Penetrasyon Testi (SPT)

Bu deney, sondaj tijlerine takılmış, ortasından ikiye ayrılabilen ve içinde pirinçten yapılmış bir iç tüpün bulunduğu bir örnekleyicinin, 63.5 kg ağırlığında bir şahmerdanın 76 cm yükseklikten tijlerin üzerine düşürülerek zemine sokulması ilkesine dayanır.

Kullanılan şahmerdan türleri ülkeden ülkeye değişmekte olup, Türkiye'de yönetmeliklere göre otomatik şahmerdan kullanılması gerekmektedir.



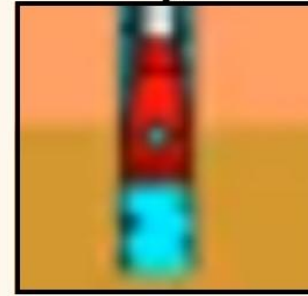
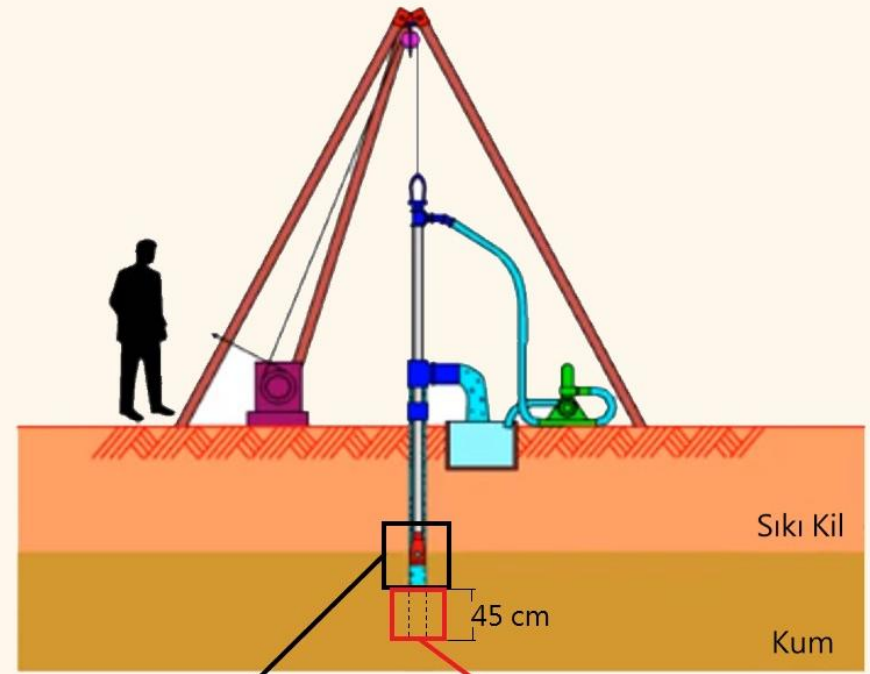
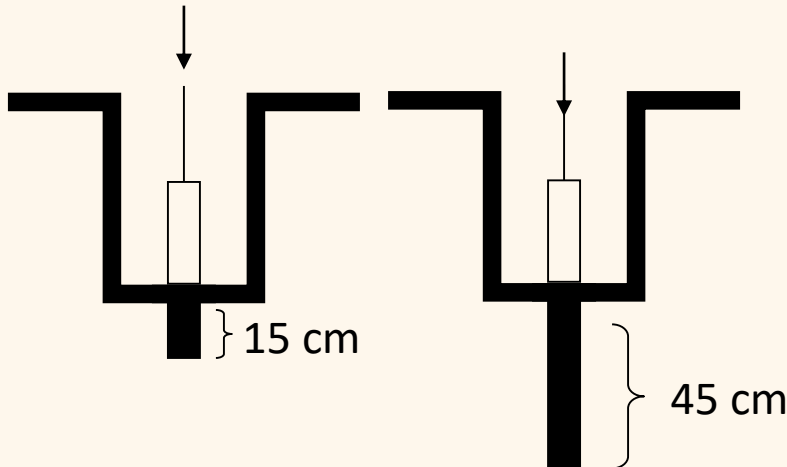


Standart Penetrasyon Testi (SPT)

Kuyu deneyin yapılacağı seviyeye kadar temizlenir ve deney seviyesinde örselenmiş bir kısmın kalmamasına özen gösterilir.

Tüp kuyu tabanına kadar indirilip zemine 15 cm çakılır. Buradan elde edilen darbe sayıları (N) dikkate alınmaz. Burada amaç, kuyu tabanındaki örselenmiş zemin kısmının geçilmesidir.

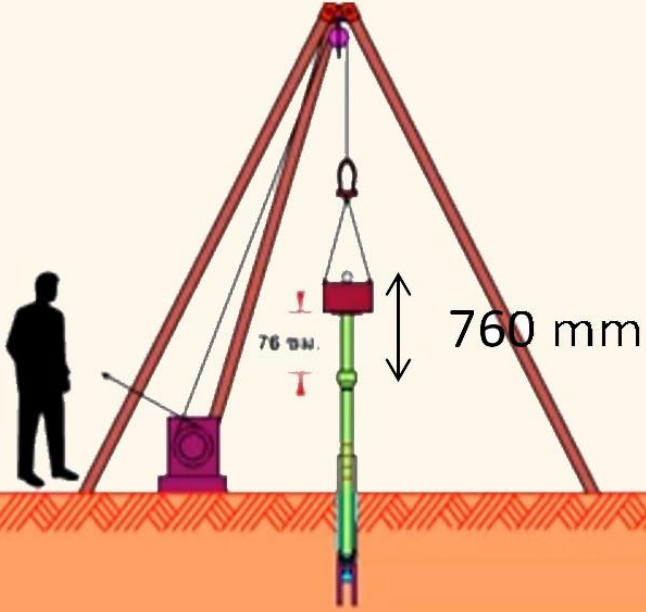
İlk 15 cm'lik ilerlemeden sonra tüp, zemine 30 cm daha girecek şekilde tekrar çakılır ve bu aşama için toplam darbe sayısı kaydedilir. Kaydedilen darbe sayısı (N) deneyin sonucu olarak dikkate alınır.



Deneyin yapılacağı seviyeye kadar kuyunun temizlenmesi



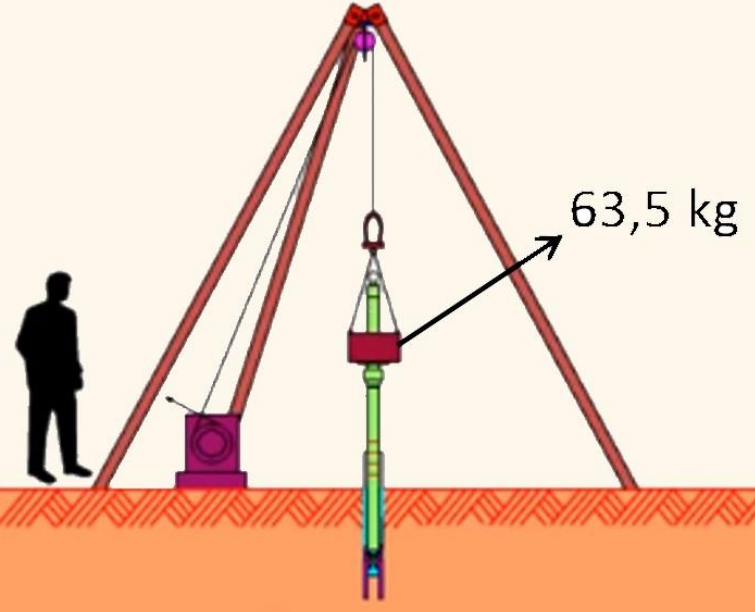
a)



Sıkı Kil

Kum

b)



Sıkı Kil

Kum

a- Şahmerdanın çekilmesi

b- Şahmerdanın bırakılması

Deneyin Prensipleri

Eğer t p, 30 cm'lik bir penetrasyona ulařmadan  nce elde edilen darbe sayısı 50 ise, daha fazla darbe uygulanmaz. T p yukarı ekilir ve t pteki  rselenmiř  rnek kavanoza veya torbaya konularak zemin tanımlaması ve indeks deneyler iin zemin mekanięi laboratuvarına g nderilir.

řahmerdanın ikilemesi (akma bařlıęı  zerinde sekmesi) durumunda da deneye son verilir.

akma anında tijin dik durmasına  zen g sterilir

Deney, sondaj boyunca 1.75 m ile 1.5 m arasında deęiřen aralıklarla uygulanır.

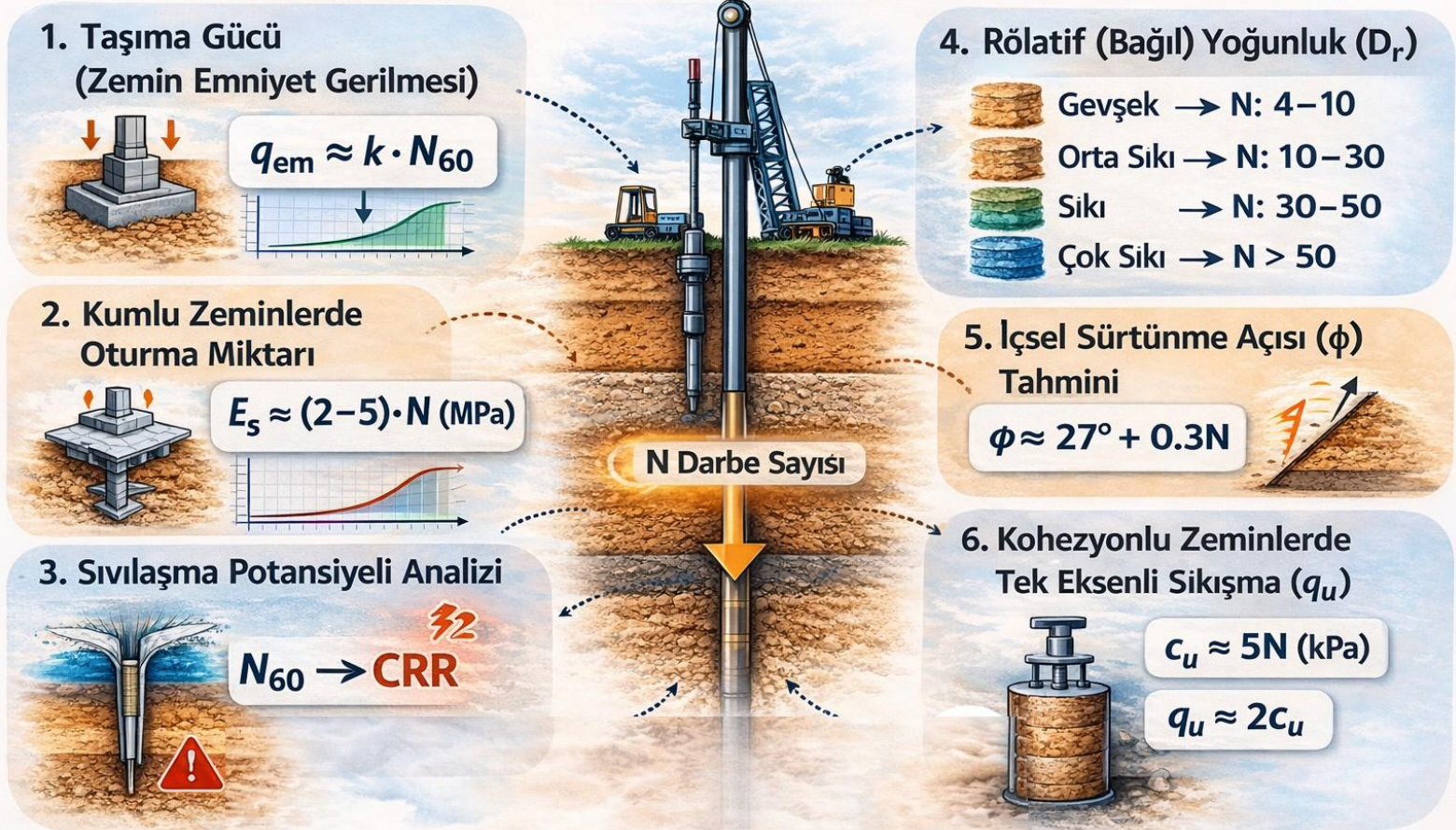
Zemin akıllı ise, t p n ucundaki pabu ıkarılarak kenarları 60 eęimli konik u takılır.

Deneyin iri akıllı ve ok sert zeminlerde yapılması uygun deęildir.

Deney Sonucuna Göre Yapılan Düzeltmeler

- * Yeraltısuyu düzeltmesi
- * Tij enerji oranı
- * Tij uzunluğu, iç tüp ve kuyu çapı ile ilgili düzeltmeler
- * Örtü gerilimi düzeltmesi

SPT'nin Kullanım Alanları



Kumlu ve Killi Zeminlerin Darbe Sayısına Göre Sınıflandırılması

30 cm çakmak için darbe sayısı	Kıvamlılık
2'den az	Çok yumuşak
2-4	Yumuşak
4-8	Orta
8-15	Katı
15-30	Çok katı
30'dan fazla	Sert

Kilde yapılan bir deneyin değerlendirilmesi

Kumda yapılan bir deneyin değerlendirilmesi

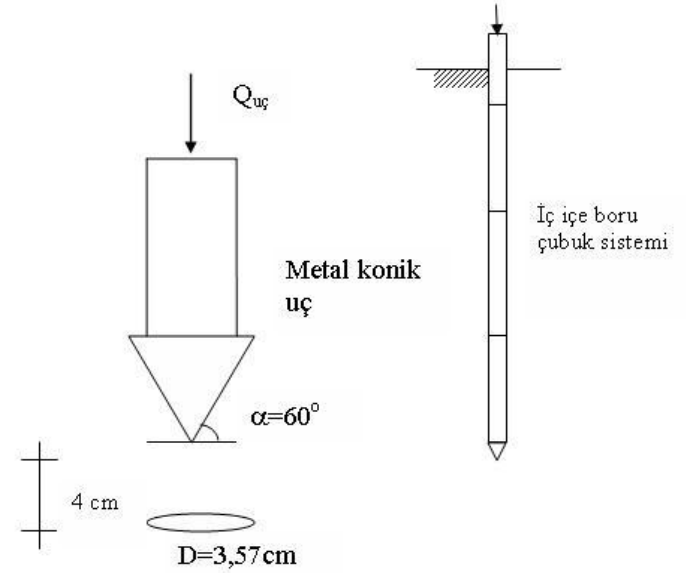
30 cm çakmak için darbe sayısı	Görelî Yoğunluk
0-4	Çok gevşek
4-10	Gevşek
10-30	Orta
30-50	Sıkı
50'dan fazla	Çok sıkı

Konik Penetrasyon Deneyi (CPT)

Konik Penetrasyon Deneyi (CPT)

Bu deney genellikle 10 cm^2 konik uçlu ve 150 cm^2 çevre alanına sahip 60° açılı elektronik veya mekanik bir konik ucun 10 -20 ton kapasiteli ekipman ile hidrolik baskı yoluyla 2 cm/sn sabit hızla zemine penetre edilmesi ile yapılmaktadır (Müsaade edilebilir sapma ise $\pm 0.5 \text{ cm/sn}$ dir).

Penetrasyon sırasında 2 cm ara ile ölçülen uç ve çevre sürtünmesi verileri bilgisayar aracılığı ile kaydedilmektedir.



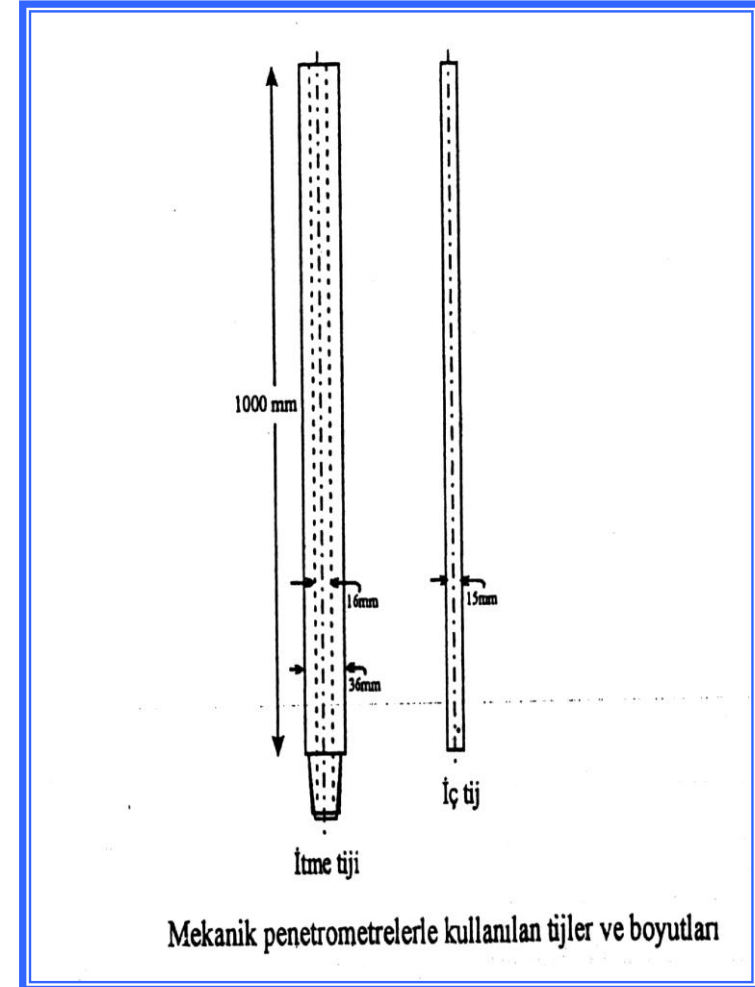
Deneyde Kullanılan Ekipmanlar:

- 1-Ölçüm cihazlarını içeren bir penetrometre
- 2-Penetrometrenin zemine itilmesini sağlayan itme sistemi (itme makinesi, sabitleme sistemi, tijler)
- 3-Kayıt Sistemi

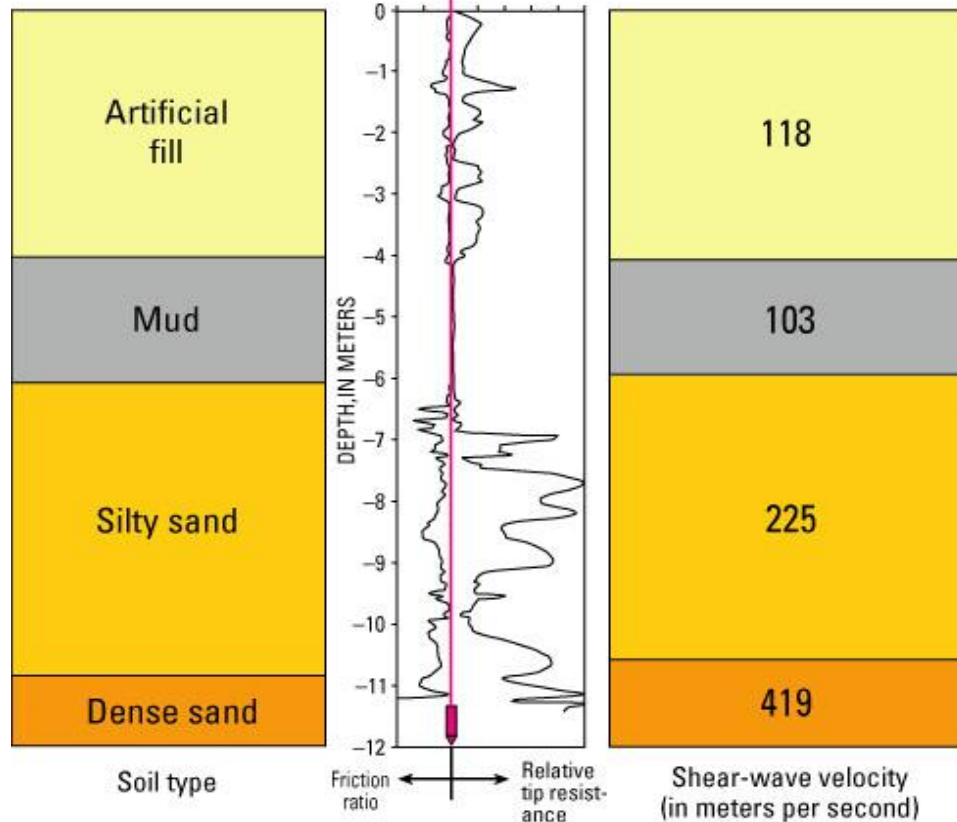
Genellikle kablolu olarak üretilen penetrometrelerin kablosuz olarak üretilenleri de mevcuttur.

Kablolu çalışan CPT ekipmanlarında penetrometre ile kullanılan tijlerin içinden geçen kablo ile deney sonuçları yüzeydeki işlemciye iletilir.

Kablosuz tiplerde ise veriler yüzeydeki işlemciye CPT tijleri boyunca akustik olarak iletilir.



Konik uç zemine itilirken uçtaki sensörler sayesinde sürtünme oranı ve uç direncinin derinlikle değişimi belirlenir.



Çeşitli CPT Uçları

CPT Deneyinin Avantajları ve Dezavantajları

Avantajları:

Zemin hakkında kesintisiz veri alınır.

Mekanik sondaja göre oldukça hızlı bir sürede yapılır.

Özellikle elektrikli penetrometrelerde kullanıcıdan kaynaklanabilecek hata çok düşük düzeydedir.

Sondajlar arasında korelasyon sağlamak amacıyla hızlı ve ekonomik olarak kullanılabilir.

Dezavantajları:

Zeminden örnek alınamaz

İri taneli, çakıllı molozlu zeminlerde uygulanamaz.

Çok sıkı ve sert alüvyonlarda uygulamak zordur.

CPT deneyi yalnızca kil, silt, kumlu zeminlerde yapılabilir. Maksimum 200 KN'luk bir basınç ile itilen konik uç eğer sert bir zeminle karşılaşırsa uç direnci ani olarak yükselir ve bilgisayar programı uyarı verir. Bu durumda ucu birkaç cm geri çekmek tekrar ilerlemeye çalışmak basınç yine yükseliyorsa deneyi sonlandırmak gerekir.

Vane Testi (Kanatlı Kesici)

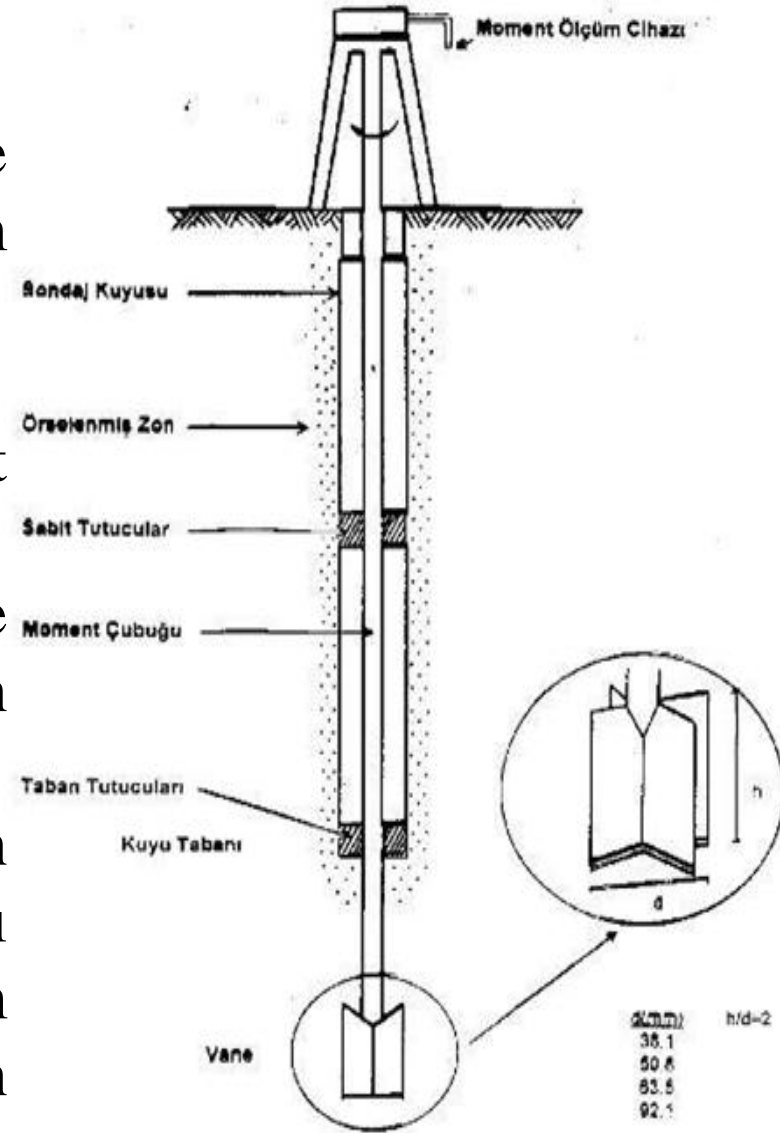
Bu deney, yumuřak, hassas ve kohezyona sahip olan zeminlerde rselenme nedeniyle rnek alımındaki gçlkten dolayı, zeminin yerinde drenajsız makaslama dayanımı tayini amacıyla yapılmaktadır. Yumuřak ve hassas killer zerinde geniř kullanıma sahiptir.

Bu deney, arazide yerinde yapılabildiđi gibi, laboratuvarında kullanılabilen modeli de mevcuttur. Ancak, yumuřak ve hassas bir kilden, rselenme nedeniyle rnek alımı, olduka g olduđu iin arazide kullanılan tipi, sađlıklı sonular elde edilmesi aısından daha avantajlıdır.

Deney Gereçleri

Kanatlı Kesici Deneyinde kullanılan alet, şu kısımlardan oluşmaktadır.

- Vane adı verilen kesici alet,
- Vane' nin bağlı olduğu moment çubuğu,
- Bu çubuğun başında bulunan ve momentin ölçülmesine yarayan moment ölçüm cihazı,
- Ayrıca, sondaj kuyusuna indirilen moment çubuğunun ve ucuna bağlı olan vane' nin düşmesini önleyen sabit tutucular ve taban tutucusundan oluşmaktadır.



Deneyin Yapılışı

Kanatlı kesici deneyi , moment çubuğuna bağlı olan kanatlı kesicinin, zemine indirilmesi ve moment ölçüm cihazından verilen burulma hareketiyle döndürülmesi ilkesine dayanır.

Zemine indirilen kanatlı kesici, taban tutucuları tarafından yüzeyden tutulmalıdır ki dönme sırasında kanatlı kesicinin yönünün değişmesine engel olunur. Deneye başlamadan önce ölçümlerin okunacağı moment başlığı sıfırlanır ve ölçümler bundan sonra alınır. Daha sonra moment başlığının yanında bulunan kol sayesinde, bazı sistemlerle elle, bazı sistemlerde de elektrik motoruyla dönme hareketi verilir ve bu dönme hareketi moment çubuğu sayesinde kanatlı kesiciye iletilir. Kanatlı kesici deneyinde drenajsız makaslama dayanımı tayin için, dönme hareketinin hızı dakika da 6° olarak standart kabul edilmiş olup, 15 m'nin üstündeki derinliklerde dakikada 12° kabul edilmiştir.

Deney Sonucunun Deęerlendirilmesi

Yumuşak ve hassas kohezyonlu zeminlere sokulan kanatlı kesicinin döndürülmesi ve zeminin kanatlara karşı gösterdiği direncin ölçülmesidir. Zemin, makaslama uğrayınca yenilir ve yenilme anındaki moment kanatlı kesicinin tijlerine bağlı olan göstergeden ölçülür. Drenajsız makaslama dayanımı(s) aşağıdaki eşitlikten tayin edilir.

$$s = T / 3.67d^3$$

T: Yenilme anında ölçülen moment

d: Kanatlı kesicinin çapı

Bu deney, makaslama dayanımı yaklaşık 100 kPa olan killer için uygulanabilir. Ancak kumlu, siltli veya çakılların ve fosil kavrıklarının bulunduğu zeminlerde yapılmamalıdır.

Plaka Yükleme Deneyi

Temel kaya kütlesine ait deformasyon özelliklerinin belirlenmesi amaçlı, baraj veya diğer yapı yerlerinde açılacak galeriler içerisinde, kaya kütle yüzeylerine plakalar aracılığıyla uygulanan yükleme-boşaltma deneyidir.



Deney Ekipmanları

Deney Yeri Hazırlama Ekipmanı: Deney yerlerinin hazırlanmasında, deney yüzeylerinin istenilen boyut ve düzlemselliğe getirilmesinde çekiç, taşçı tarağı, düz keski, murç gibi aletler.

Deformasyon-Yük Ölçüm Ekipmanı: Deformasyon ölçümlerinde 'dial gage' veya displacement transducer' kullanılmalıdır. Deformasyon ölçerlerin en az '0,01 mm' hassasiyette olması gerekir. Yük ölçümlerinde ise hidrolik manometre yanısıra elektronik bir 'basınç transducer' kullanılabilir. Manometrenin minimum 5 kg/cm² okuma yapabilecek kapasitede olması gerekir.

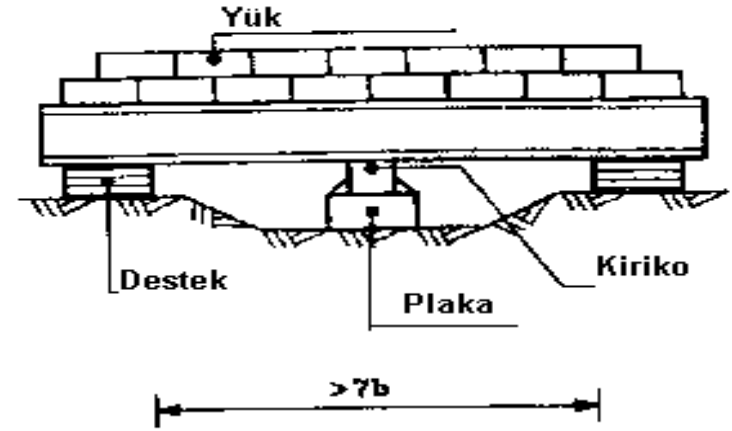
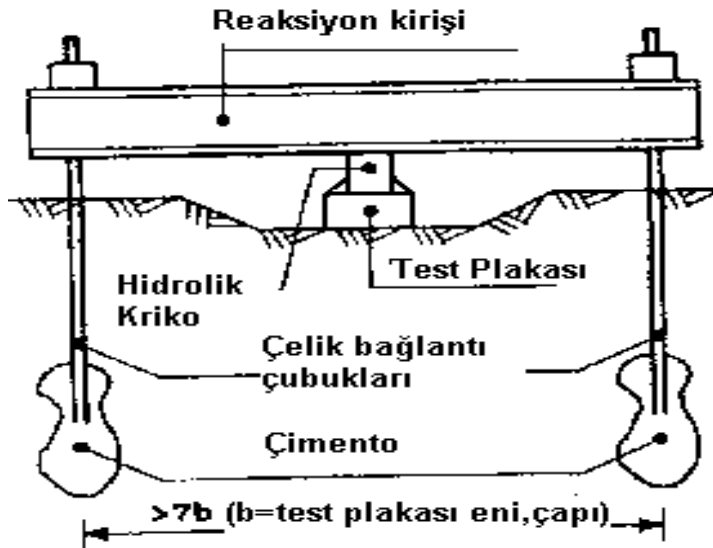
Yardımcı Ekipman: Beton yastığın dökülebilmesi için beton dökme çemberleri, ölçüm aletlerinin tutturulabilmesi için manyetik standlar ve manyetik standların üzerine oturacağı tespit ayakları yanında tüm okumaların elektronik olarak yapılması durumunda yeterli kapasitedeki bir veri loglayıcı'dır

Deneyin Prensipleri

- Bir araştırma galerisi içerisinde optimum deney sayısı üç ayrı lokasyonda yatay ve düşey olmak üzere altı tanedir.
- Karşılıklı iki deney yüzeyi ortak merkezli olmalı ve galeri eksenine göre aynı düzlem üzerinde bulunmalıdır. Yatay deneylerde ekipmanın yerden yüksekliği 90 cm'yi geçmemeli ve ideal olarak 70 cm olmalıdır.
- Bir yükleme programı sıralı olarak düzenlenmiş en az 5 adet yükleme boşaltma devresinden oluşmalıdır.
 - Yük artışları 5 ve 10 kg/cm² olarak seçilmeli ve 5 kg/cm² lik bir yük 1 dakika süresince verilmeli ve bunu izleyen 1 dakika sonunda da okumalar yapılmalıdır.
- Maksimum noktalarda yük yine 1 dakikada verilmeli ve 1 dakika sonra okuma yapılmalı, 4 dakika sonra ise aynı yükte tekrar okuma yapılarak iniş yüklerine geçilmelidir. Bu işlem yük noktalarında da tekrarlanmalıdır.

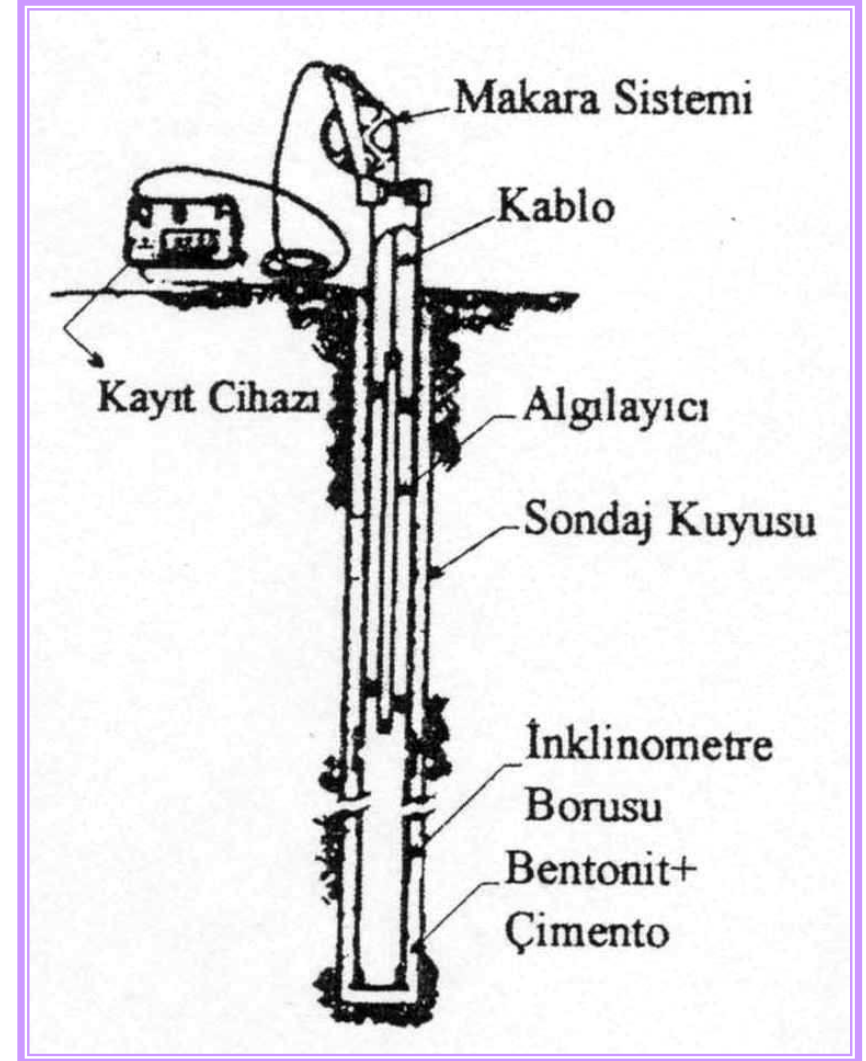
Deney Sonuçları ve Değerlendirilmesi

Deney sonunda oluşan değerlerden hareketle ‘deformasyon-basınç’ ve ‘zaman-deformasyon’ grafikleri çizilir. Toplam deformasyon (δ), elastik deformasyon (δ_e), plastik deformasyon (δ_p), kümülatif toplam deformasyon ($\sum\delta$), kümülatif plastik deformasyon ($\sum\delta_p$) ve akma deformasyonu (δ_c) hesaplanır. Bu sonuçlardan hareketle deformasyon-basınç eğrisinden elastisite modülleri ve zaman-deformasyon eğrisinden de akma faktörü bulunur.



İnklinometre Deneyi

Heyelanlar, geçici kazılar, toprak ve kaya dolgu barajlar, maden galerileri, şevler ve tünellerdeki yatay ve düşey hareketlerin izlenmesi, hareket yüzeyinin saptanması için yüzeyde kullanılan diğer yöntemlere göre daha yüksek hassasiyette ölçümler alabilen 1952 yılında Wilson tarafından geliştirilen ekipmana inklinometre denir.



İnklinometre Aleti

İnklinometre aleti;

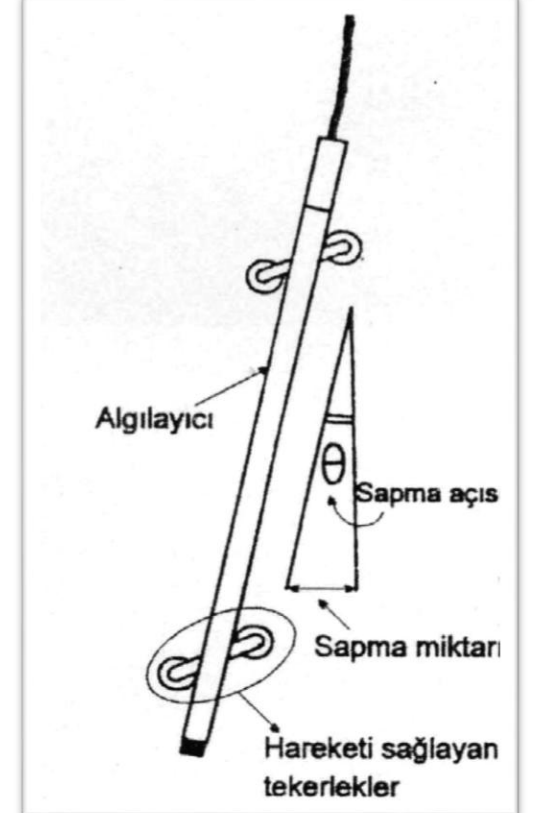
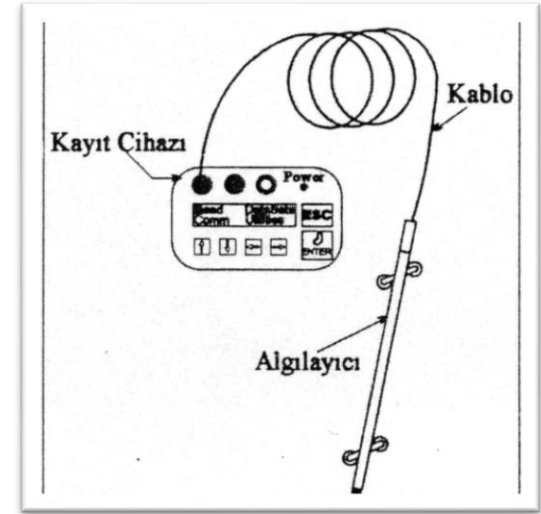
- algılayıcı(prob)
- kayıt cihazı
- kablo 'dan oluşur

Algılayıcılar:

Gövdesi paslanmaz çelikten yapılmıştır. 2 değişik tipi bulunmaktadır.

Yanal yöndeki hareketlerin izlenmesinde kullanılan düşey inklinometre algılayıcıları.

Yatay inklinometre algılayıcıları ise düşey yönde meydana gelecek şişme ve oturma miktarlarının saptanmasında kullanılmakta olup, çap ve boyları değişebilmektedir.

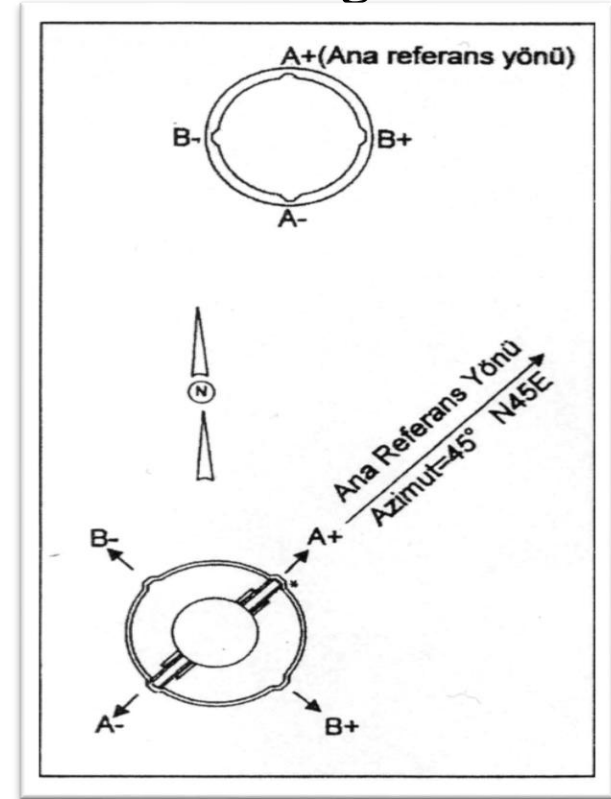


İnklinometre Deneyine Başlamadan Önce

Yanal veya düşey yöndeki deformasyonların ölçülmesi için ilk olarak hareketin beklendiği yerlere minimum 100 mm çapında sondaj kuyularının açılması gereklidir.

Açılan kuyuların deformasyona uğramasını ve inklinometre borularının kendi eksenleri etrafında hareket etmesini engellemek için bentonit çamuru ile doldurulması gereklidir.

Açılmış sondaj kuyularına inklinometre borularının yerleştirilmesi sırasında, Şekil 'de gösterildiği gibi boruların iç yüzeylerinde bulunan ve birbirleriyle 90^0 açı yapan oluk çiftlerinden (A+,A- ve B+,B- oluk çiftleri) A+ oluğu muhtemel hareketin referans yönü olacak şekilde aynı doğrultuya getirilir.

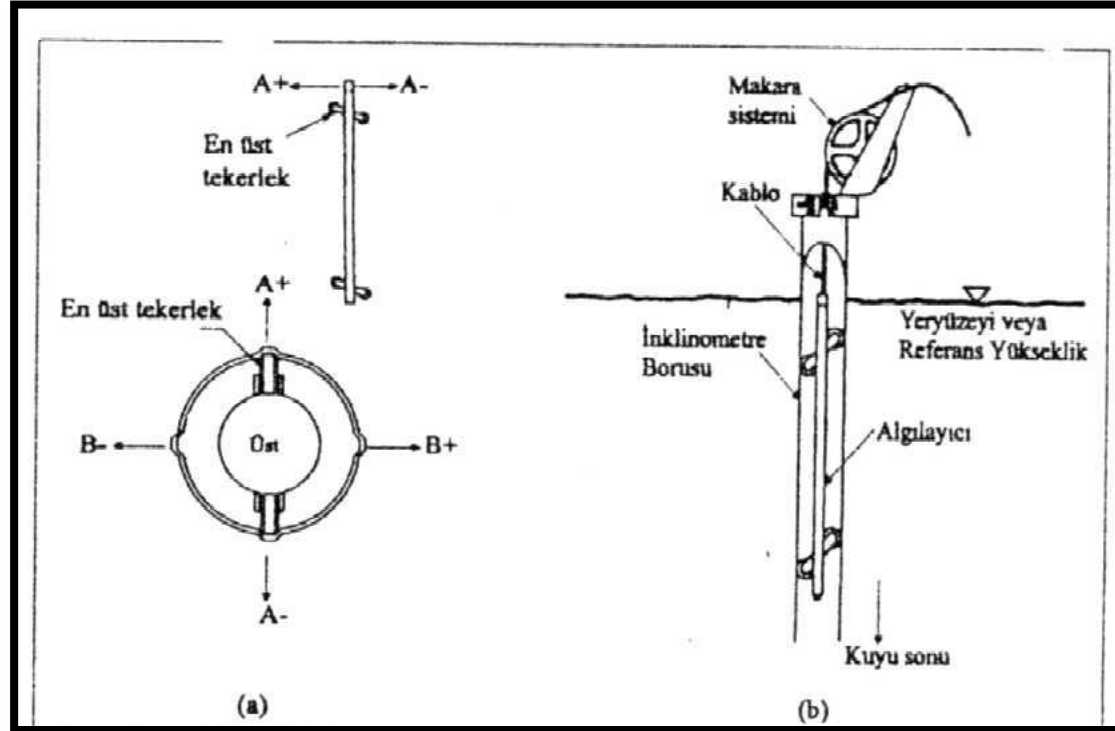


Bu kurala uygun olarak yerleştirilen inklinometre boruları özel bağlantılarla birbirine eklenerek kuyu derinliği boyunca kuyuya indirilir.



İnklinometre Deneyinin Yapılışı

İnklinometre borularının yerleştirilmesi tamamlandığında kuyu inklinometre ölçümlerine hazır hale gelmiştir. İlk ölçümlerin alınabilmesi için algılayıcının en üst tekerleği ana referans yönüne (A+ oluğuna) getirilmeli ve kayıt cihazı ile bağlantısı sağlanarak kuyu tabanına kadar yavaş ve dikkatli bir şekilde indirilmelidir.



Deneyin Prensipleri

Ölçümlerin hatasız alınabilmesi için algılayıcının kuyu tabanına temas etmesi gerekir.

Okuma aralıkları, ölçümlerin daha hassas yapılabilmesi için genellikle algılayıcının uzunluğu kadar alınır (50 cm).

Kayıt cihazının ekranında görülen ölçüm değerleri alete kaydedilir. Bu işlem kuyu üst kotuna kadar 0.5 m aralıklarla devam ettirilir.

Ölçüm işlemleri A+ ve B+ yönlerinde kaydedilir.

İnklinometre borularının düzensizliğinden veya aletin sürüklenmesinden dolayı oluşabilecek hatalı ölçümlerin giderilmesi veya en aza indirilmesi ve her derinlik için alınan ölçümlerin doğruluğunun kontrol edilebilmesi için, algılayıcı yüzeye çıktığında 180⁰ çevrilerek tekrar kuyu tabanına indirilir ve ilk grup ölçümlerin alınması işlemleri tekrarlanır, A- ve B- ölçümleri kayıt cihazına yüklenir.

Algılayıcının 180^0 çevrilmesine bağlı olarak aynı derinliklerden alınan A+,A- ve B+,B- değerleri birbirleriyle eşit büyüklükte fakat zıt işaretli olmalıdır.

Ölçüm değerlerinin birbirinden farklı olması , ölçüm hatasının arttığı gösterir.

İnklinometre ölçümlerinin ilki, sondaj kuyusunun eğri olarak açılmış olabileceği veya kayma hareketinin hızlı bir şekilde gelişebileceği olasılıkları göz önünde bulundurularak hemen yapılmalıdır.

Kuyu herhangi bir harekete maruz kalmadan alınan bu ölçümden elde edilen veriler daha sonra yapılacak ölçümlerde referans olarak kullanılır.

Ölçüm aralığı (sıklığı), sondaj verilerinden yararlanılarak, beklenen kayma hareketinin hızına göre seçilmelidir.

Hızlı bir hareketin beklendiği sorunlu bölgelerde ölçüm aralıkları daha sık, yavaş bir kaymanın beklendiği durumlarda daha uzun seçilmelidir.

Presiyometre Deneyi

1-Presiyometre, temel zemini etüdleri için kullanılır;

Yapılan deneyler neticesinde,

a-Zeminin mukavemet parametreleri tespit edilir,

b-Zeminin taşıma gücü ve zemin emniyet gerilmesi,

c-Zemine tatbik edilecek yük biliniyorsa, bu yük altında

temel zemininde meydana gelebilecek oturmalar,

2-Presiyometre deneyi ile yamaç, alüvyon, dolgu ve her türlü dekapaj işlerinde hafriyat sınırı tespit edilir,

3-Presiyometre ile şev stabilite etüdleri yapılabilir. Bunun için kayma zonları tespit edilir ve presiyometrik verilerden faydalanılarak şev analizleri yapılır.

4-Galeri ve tünellerde; bir kesit üzerinde sondaj delikleri açılarak her metrede bir deney yapılmak suretiyle galeri veya tünel etrafında meydana gelen gevşeme sınırı tespit edilerek gelen yükler hesap edilebilir

5-Enjeksiyondan evvel ve enjeksiyon sonra deney yapılmak sureti ile enjeksiyon etkilik katsayısı hesaplanabilir.

6-Dolguların sıkıştırılmasından sonra deney yapılarak ne kadar yük taşıyabileceği tespit edilebilir

Presiyometre aleti temel olarak 4 ana bölümden oluşmaktadır.

1-Kontrol Ünitesi: Aletin ana kısmını oluşturur. Üzerinde sondaj kuyusuna indirilen prob'a verilen basınç değerlerini ayrıntılı olarak gösteren manometreler vardır. Yine su-gaz basınç farklarını düzenleyen bir dedantör mevcuttur. Deney sırasında, verilen basınç altında zeminde oluşan hacim değişiklikleri volumetreden giden su miktarıyla gösterir volumetredeki, su gidişleri 0.5 cm^3 'e kadar rahatlıkla gözlenebilir.

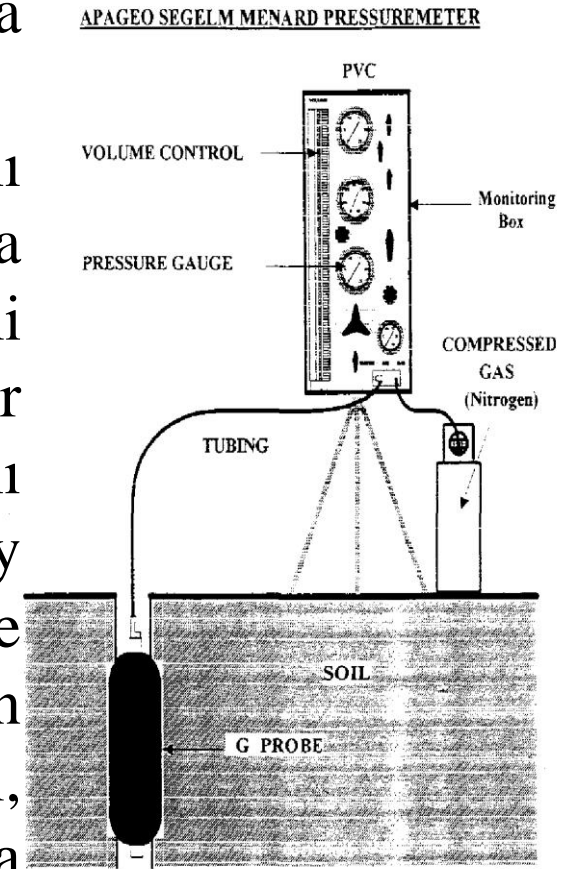
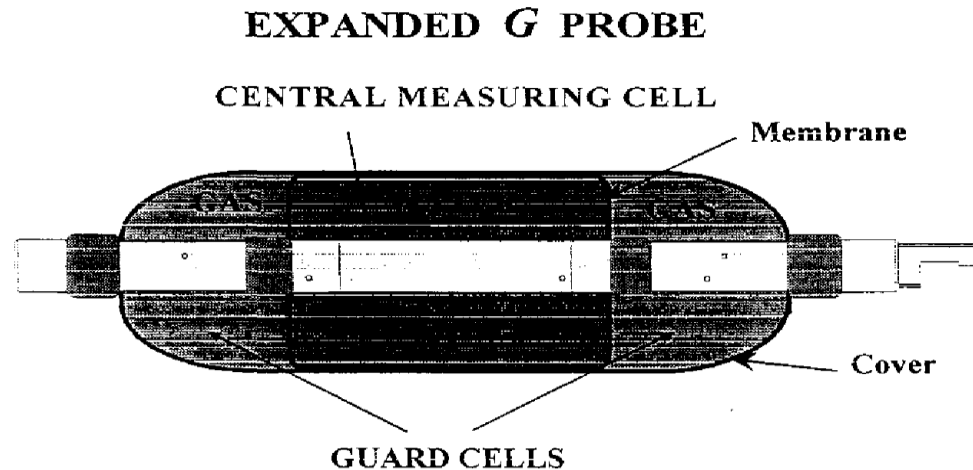


Fig. T3

2-Prob: İstenen deney kotuna yerleştirilen ve radyal olarak genişleyen silindirik sondadır. Değişik çap ve uzunlukta olanları mevcuttur.

Metalik bir silindirin iç içe geçirilmiş 2 lastik kılıf ile kaplanmasıyla oluşan prob, iki hücreden oluşur. Muhafaza Hücresi olarak adlandırılan dış kısımdaki koruyucu hücre kuru hava, CO_2 , nitrojen gazı gibi tüpten gelen gazlarla dolar (Deney esnasında). İç kısımdaki Merkezi Hücre ise su ile dolar. Bu iki hücre birbirini ile bağlantılı değildir. Hücreler, hacim ölçer (volumeter) ile ayrı ayrı bağlantılı olup aynı basınç ile yüklenirler.



3-İletim Hortumları; Prop ile kontrol ünitesi arasındaki bağlantıyı sağlayan iletim hortumları iç içe iki ayrı boru halinde imal edilmiştir. İçteki boru saf su, dıştaki boru gaz iletir.

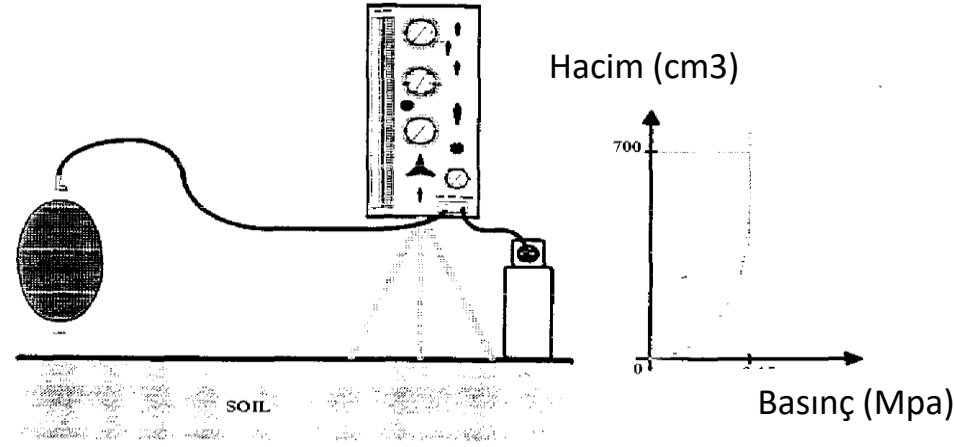
4-Tüp;Sistemin sirkulasyon basıncı için sıkıştırılmış kuru hava, azot veya karbondioksit gazı kullanılabilir.

Cihazın Kalibrasyonu

a-Probun Boşaltılması: Prob içerisinde, ve su hortumu içerisinde olabilecek havanın boşaltılması işlemidir.

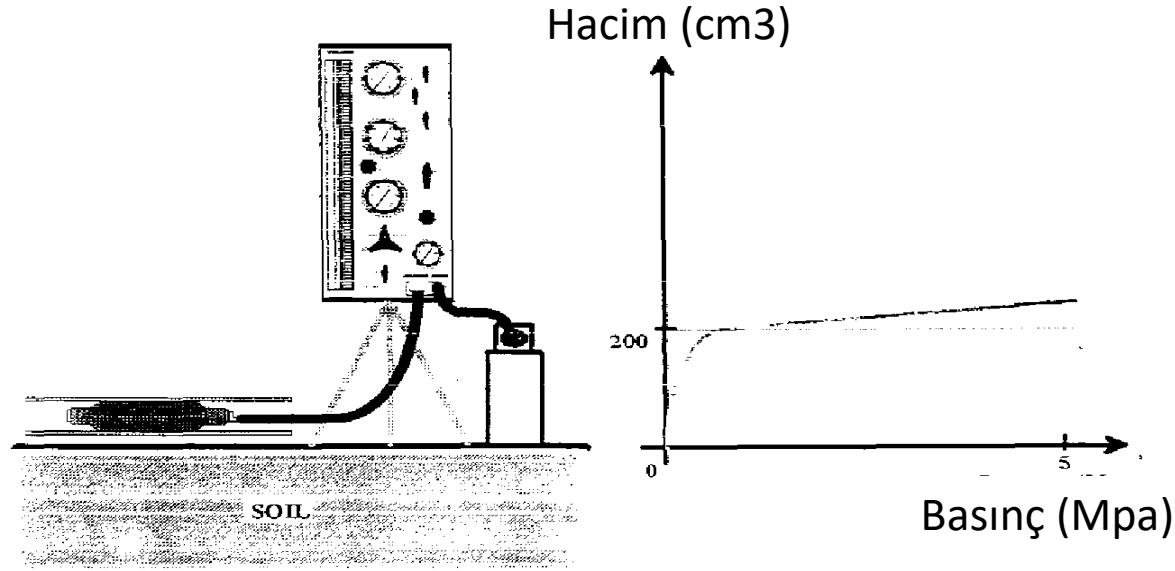
b-Basınç Kaybı Testi: Probun lastik kısmının az da olsa bir direnci vardır. Bu direnç için kullanılan basınç değerinin deneyin yapıldığı zemine verilen basınç içine dahil edilmemesi için kuyu içine prob sokulmadan, açık havada, toplam suyun (700cm^3) proba gidebileceği kadar basınç verilerek deney yapılır. Bu basınç değerleri daha sonra deneyde oluşturulan basınç deneylerinden çıkarılır.

Basınç Kaybı Testi



c-Hacim Kaybı Testi: Tüm su hattı boyunca oluşabilecek hacimsel bir genişleme deney sonuçlarını etkileyebilecektir. Bu nedenden dolayı kuyu çapında ayarlanmış kalibrasyon cihazı içerisine prob sokularak prob kuyuya sokulmadan önce deney yapılır. Çelik kalibrasyon cihazı içinde basınç karşılığında oluşan hacimsel genişleme verileri grafiklenir. Prob kuyu kotuna indirilir ve deney yapıldıktan sonra çelik muhafaza içinde alınan volumetre değerleri deney volumetre değerlerinden çıkarılarak cihaza ait hacimsel genişleme elimine edilir.

Hacim Kaybı Testi

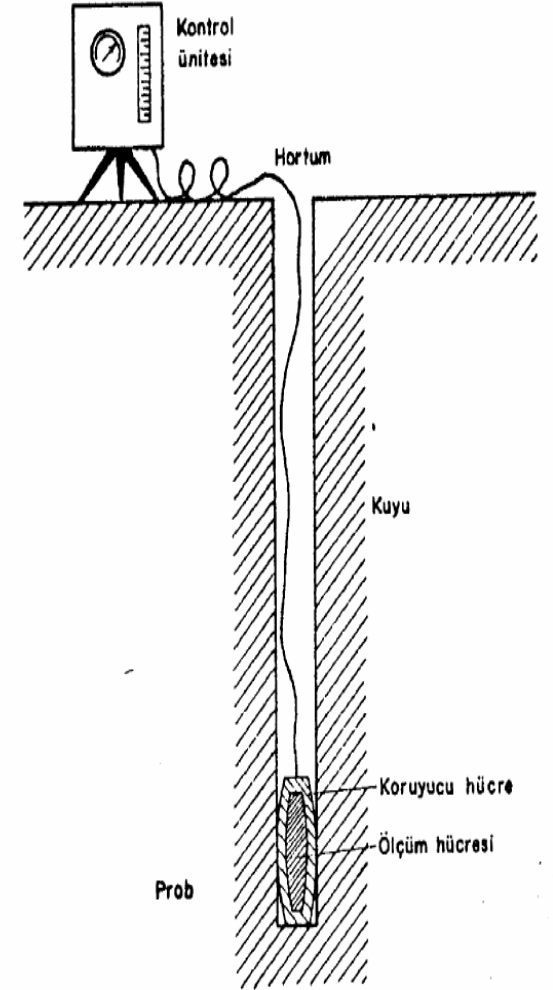


d-Diferansiyel Basınç Farkı: Merkezi hücre (su) ve muhafaza hücreleri (gaz) arasındaki basınç farklılıkları ve etkileri elimine edilmelidir

Esas amaç prob ve hortumlardaki hidrostatik su basıncını elimine etmektir.

Deneyin Uygulanışı

Genel kural olarak presiyometre deneyi sondaj işleminden hemen sonra yapılmalıdır. Yapılacak araştırmanın niteliğine bakılmaksızın derinliğin bir fonksiyonu olarak direnç parametrelerinin değişimlerinin daha ayrıntılı olarak kayıt edilebilmesi için deneyler sistematik olarak metre metre yapılmalıdır. Kural olarak etüt edilen üst yapının genişliğinin yaklaşık 2 katı derinliğe kadar sürekli olarak her metrede deney yapılır.

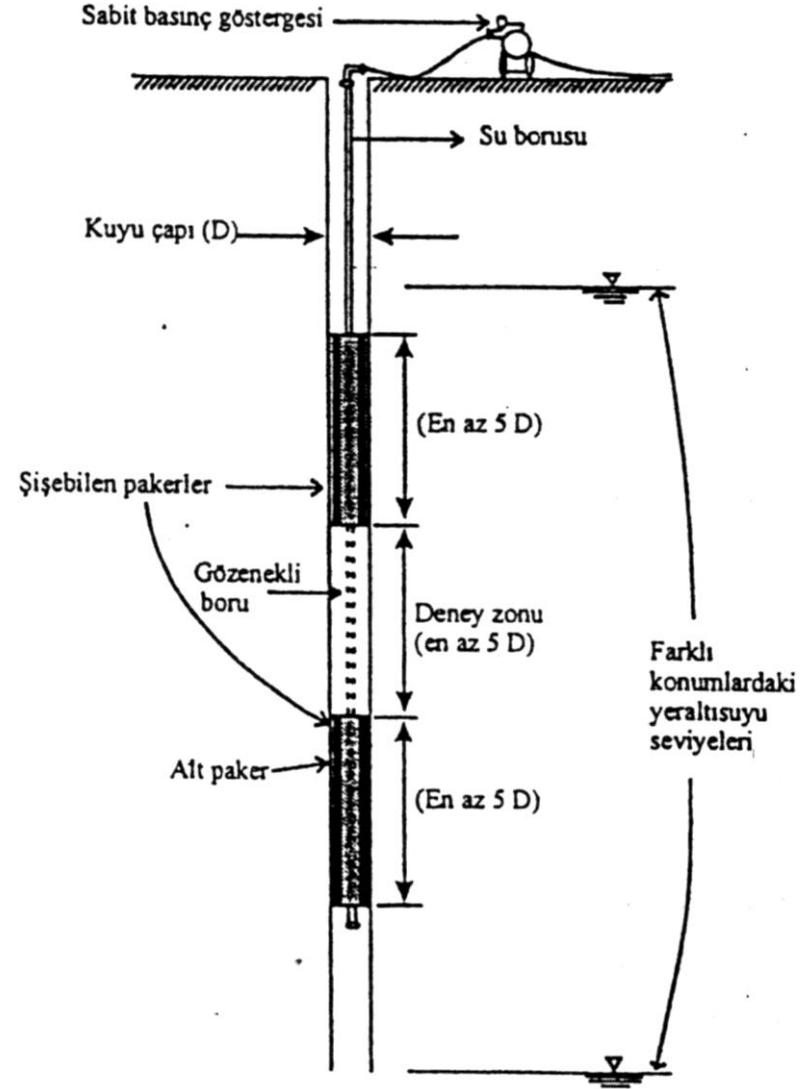


Presiyometre ana kısımları

Kalibrasyonu daha önce yapılmış olan prob test zonuna yani kuyu içine indirilir ve basınçlı hava (CO_2 , vb.) ile şişirilir. Probun şişmesi dolayısı ile boşluğun genişlemesini sağlamak için gaz tüpünden dedantör yardımı ile ölçme hücreesine eşit aralıklar ile (1,2,3 bar) arttırılan basınçlar uygulanır. Arttırılan her basınç seviyesinde, sabit bir zaman aralığına kadar (genellikle 1 dakika) beklenilir. Belirlenen bu zaman aralığında her basınç artışı (p_m) için ölçme hücreesindeki hacim değişimleri (V_m) volumetreden kaydedilir. Boşluk hacminde oluşan bu artış kuyunun yalnız radyal olarak genişlemesi şeklindedir. Sonda, o şekilde dizayn edilmiştir ki boşluk boyunda değişme olmaz. Bir deney zonuna en az 10 kademelik basınç uygulanır. Böylece bir deney yaklaşık olarak 10-15 dakika sürer.

Basınçlı Su Deneyi

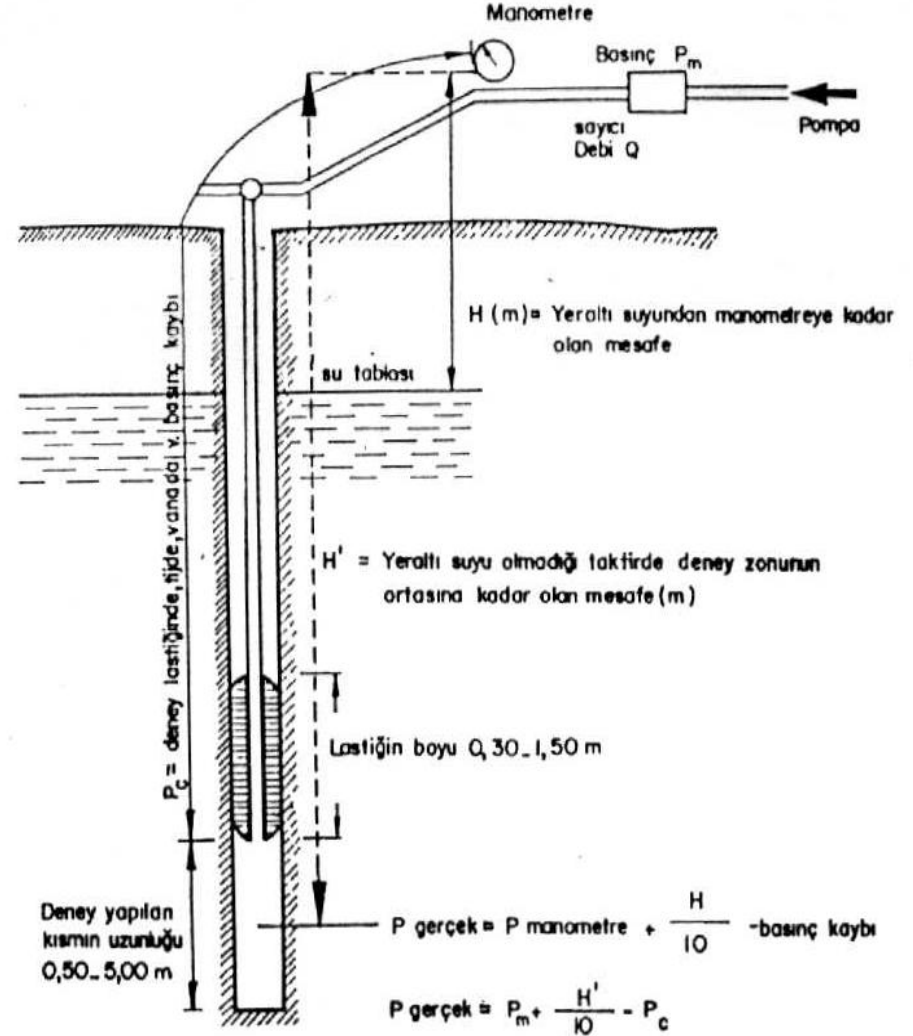
Basınçlı Su Deneyi (Paker veya Lugeon Deneyi) eklemlili kaya ortamlarında yapılan ve ortamın permeabilitesinin yanı sıra, eklemlerin özellikleri hakkında da bilgi verebilen ve sondaj kuyusunun kısa bir aralığında yüksek basınç altında uygulanan bir arazi deney yöntemidir.



Basınçlı Su Deneyinin Genel Düzeni

Basınçlı su deneyinin 10 kg/cm^2 'lük bir basınç altında ($10 \text{ atm} \cong 100 \text{ m}$ su basıncı) 10 dakika süreyle uygulanması halinde *lugeon deneyi* olarak isimlendirilir.

Lugeon birimi (LU) 10 kg/cm^2 gerçek basınç altında, 1 dakikada 1 m uzunluğundaki zonda, litre olarak emilen su miktarı olarak tanımlanır (l/dak/m).



Lugeon Deneyinin Yapılışı

Deneye Başlamadan Önce

Normalde N çaplı kuyularda uygulanır(>76mm)

Sondaj kuyu cidarları temiz olmalıdır (bentonit vb gibi su geçişini engelleyecek malzeme ile sıvanmamış).

Sondaj sırasında ince taneler kaya kütesindeki açık süreksizlikleri doldurabilir bu yüzden kuyu iyice yıkanmalıdır.

Ancak, bu işlem sırasında süreksizlik yüzeylerinin arasındaki doğal dolgu malzemesinin de yıkanmamasına özen gösterilmelidir (uzun süreli, yüksek basınçlı yıkama yapılmamalıdır).

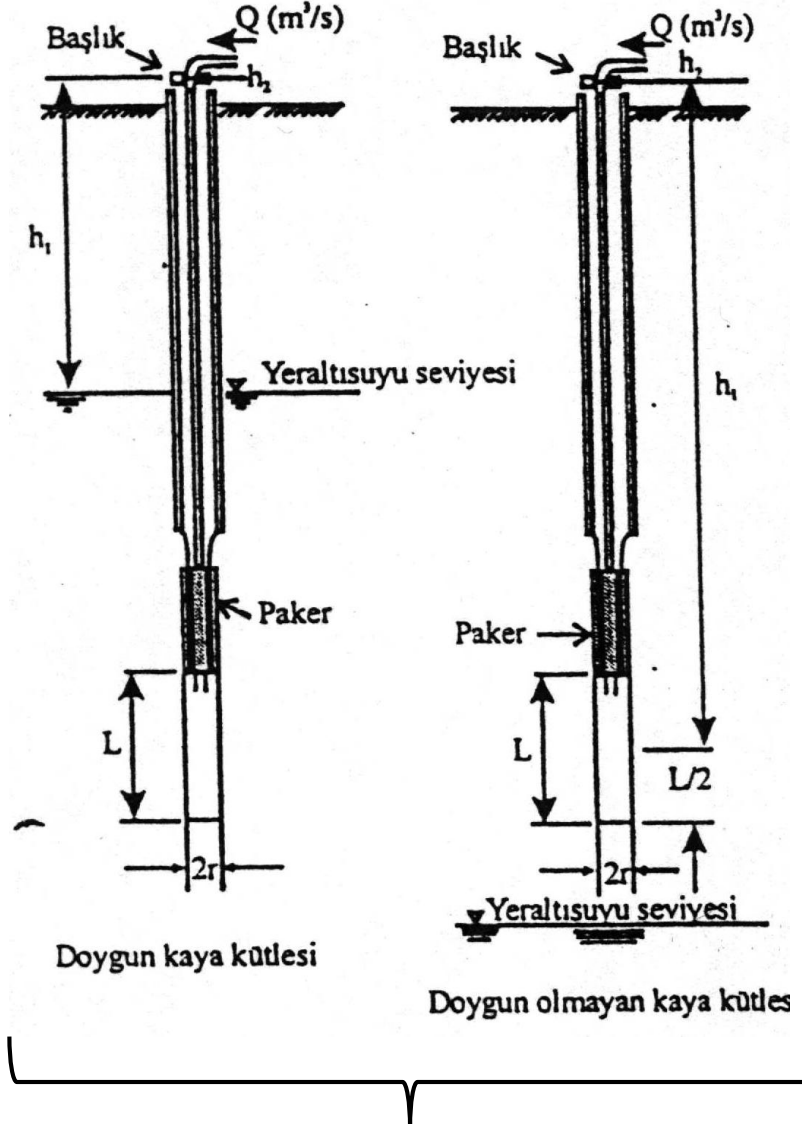
Deney zonu kuyu çapının 5 katından daha uzun olacak şekilde seçilmelidir.

Deney zonu deneyin tipine göre üstten ve /veya alttan genişleyen tıkaçla tıkanır.

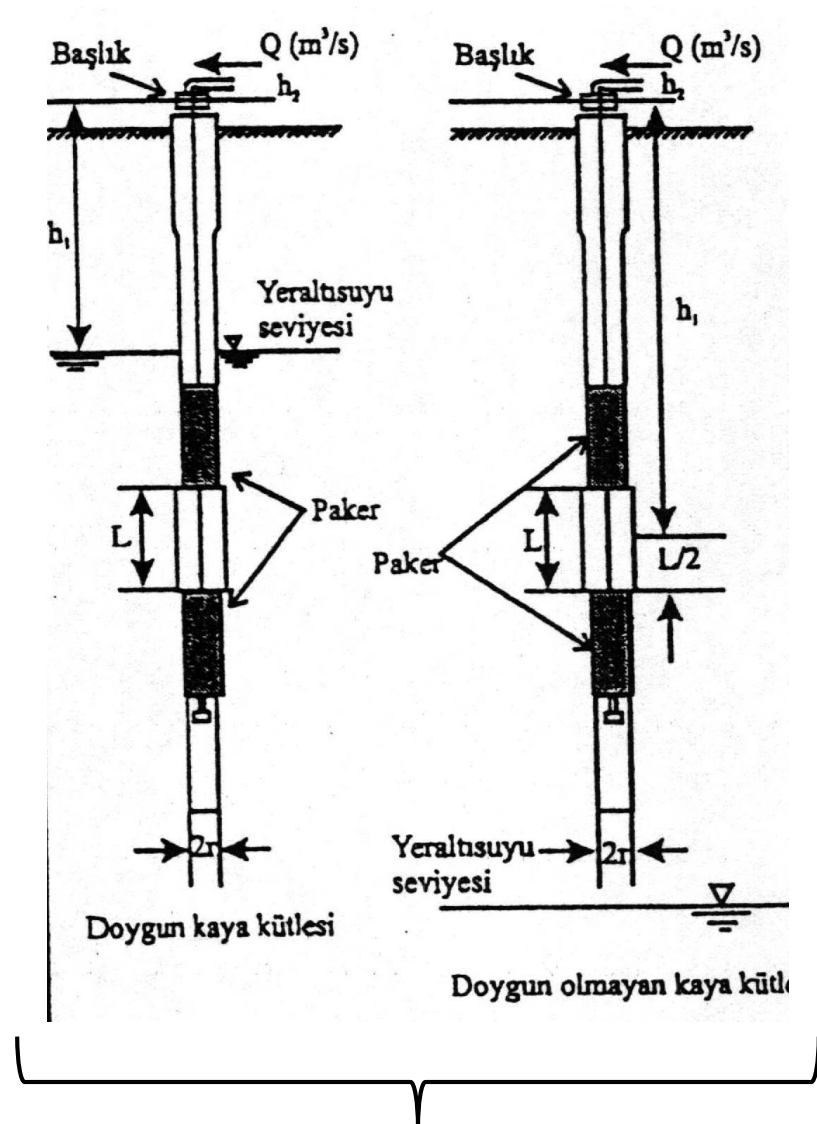
Deneyin Çeşitleri

Deney zonunun hem tabanının hem de üst kısmının tıkandığı yöntemle *çift paker deneyi* denir ve bu metot sondaj kuyusunun yıkılmadığı *iyi kalite kaya* kütleleri içinde açılan kuyularda gerçekleştirilir. Sondaj kuyusunun delme işlemi tamamlandıktan sonra istenilen zonlarda yapılır.

Tek paker deneyi ise *zayıf kaya* kütlelerinde uygulanır. Kuyu ilerledikçe deney birer birer istenilen zonlarda uygulanır. Sondaj ekipmanının her deneyde yukarı çekilmesi gerektiği için uzun süre alan işlemlerin uygulanması gerekir. Daha pahalı bir yöntemdir.



Sondaj sırasında yapılan basınçlı su deneyi (Tek Paker)



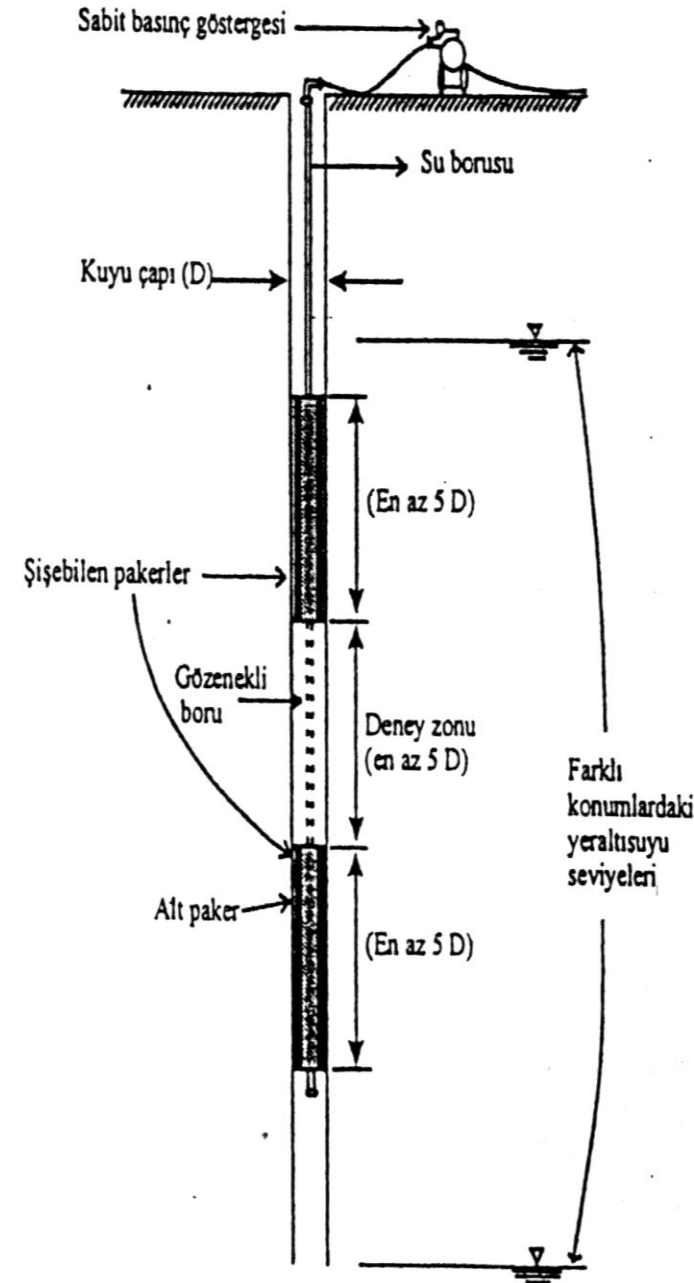
Kuyu tamamlandıktan sonraki basınçlı su deneyi (Çift paker)

Deneyin Uygulanışı

Deney zonuna alttan ve üstten yerleştirilen pakerler arasında pompadan gelecek basınçlı suyun deney zonuna girişini sağlayacak delikli boru yerleştirilir.

Deney zonuna yerleştirilen paker şişirildiğinde, kuyu cidarı ile paker arasındaki temas uzunluğunun kuyu çapının en az 5 katı olması ve temasın çok iyi sağlanması gerekmektedir.

Kaçak olmaması için deney zonu seçilirken pakerın yerleştirileceği kesimlerin karotları incelenerek aşırı zayıflık zonu içeren kesimlere pakerın yerleştirilmesinden kaçınılmalıdır.



Deney zonu pakerlar ile izole edildikten ve delikli boru yerleştirildikten sonra , su sabit basınç altında deney zonuna pompalanır.

Her 5 dakika arayla pompalanan su miktarı kaydedilir.

Bu işlem 15-20 dakika da tamamlanır.

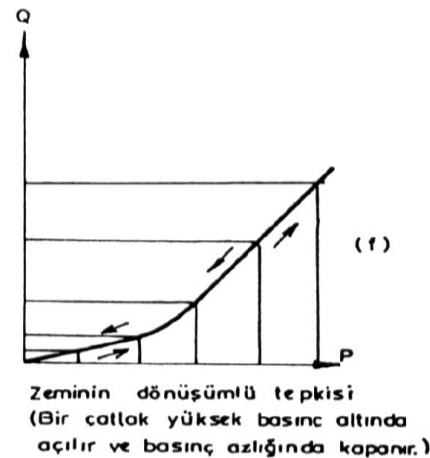
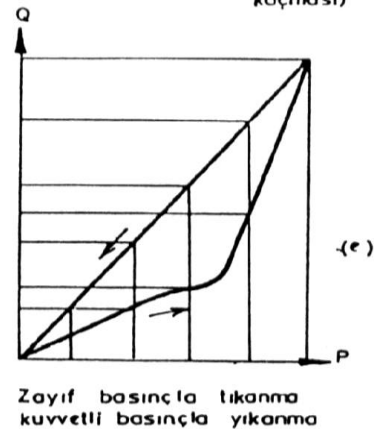
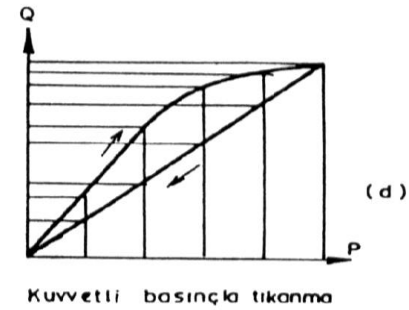
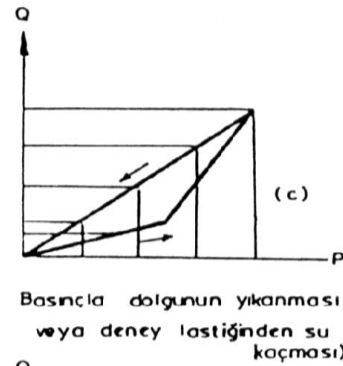
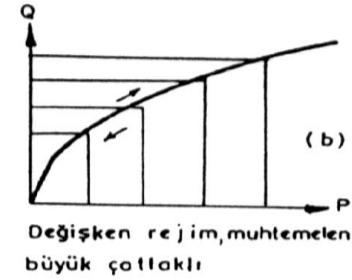
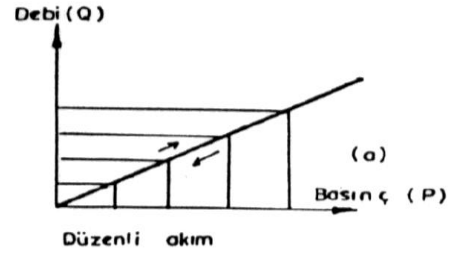
Kaydedilen su miktarlarında 0.1 lt/sn ($1 \cdot 10^{-4} \text{ m}^3/\text{sn}$) den daha fazla farklılık olmamalıdır.

Deney sırasında uygulanacak basıncın büyüklüğü *deney zonunun derinliğine ve kayaçların dayanımına* bağlı olarak değişir.Ancak, kayada hidrolik çatlamların meydana gelebileceği sınır da aşılmamalıdır.

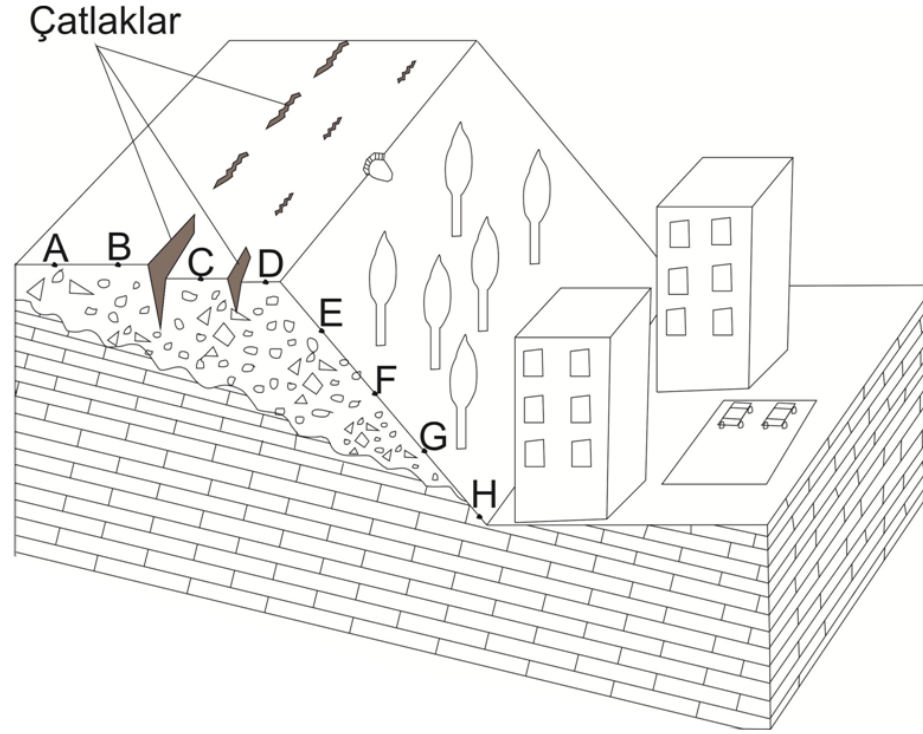
Pompa, uygulanacak basıncı, deney süresince sabit tutacak kapasitede olmalıdır.

Eğer kaya özelliği tam bilinmiyorsa $20 - 25 \text{ lt/sn}$ arasında değişen pompalama kapasitesine sahip bir pompa genelde yeterlidir.Bu pompa yaklaşık $400\text{kN/m}^2 - 500\text{kN/m}^2$ arasında bir basınç yaratır.

Deney Sonucunda Elde Edilen Grafiklerin Yorumlanması



Uygulama - I



Aşırı yağışlı bir haftadan sonra site sakinleri gezi yapmak için sitelerinin civarında bulunan şeve çıktıklarında yağışlardan önce bulunmayan çatlakları fark etmişlerdir. Sizin sorumlusu bulunduğunuz etüt bürosuna gelip bu sorunu çözmenizi istemişlerdir. Bu bölgede daha önce çalışmış olan firmanız bu bölgede presiyometre deneyini yapmış olup, elinizde kohezyon ve içsel sürtünme açısı gibi verileriniz bulunmaktadır. Bu sorunun çözümünde **ilk adımı** atmak için gerekli olan deneyi veya deneyleri, hangi noktalarda (**en fazla 3 nokta** belirtiniz) bu deneyi veya deneyleri uygulayacağınızı, bu deneyi veya deneylerden bir tanesinde deneye başlamadan önce dikkat edilecek durumları yazınız.